

Utfärdare: PIBL	Art.nr: 701463	Datum: 2013-02-28	Dokumentnamn: MB. 123	Utgåva: 01	Sida: 1-2
--------------------	-------------------	----------------------	--------------------------	---------------	--------------

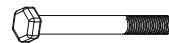
Monteringsanvisning / Assembly Instructions / Aufbauanleitung

SKÅP 0022 • CABINET 0022 • SCHRANK 0022

Verktyg som behövs för montering. Ingår ej.
Tools needed for assembling. Not included.
Werkzeuge für die Montage sind nicht Teil des Lieferumfanges.



13 mm



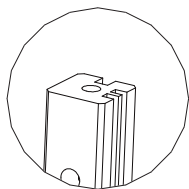
M8x90 (x8)



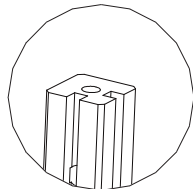
9x28 (x8)



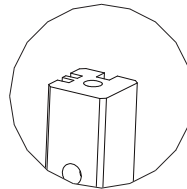
M8x20 (x8)



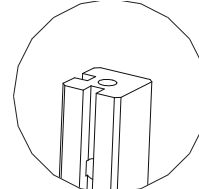
Detail A



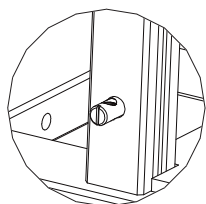
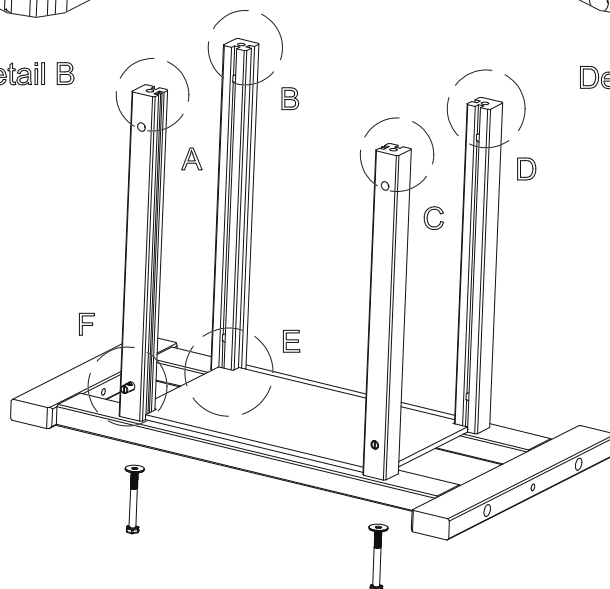
Detail B



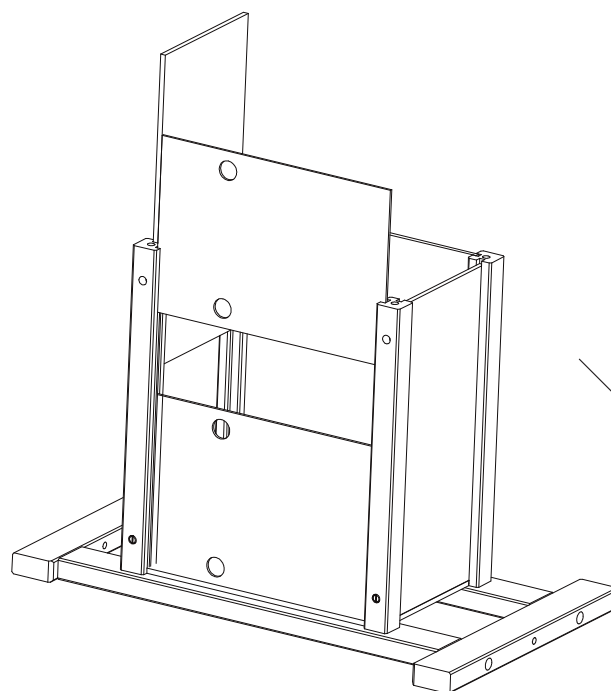
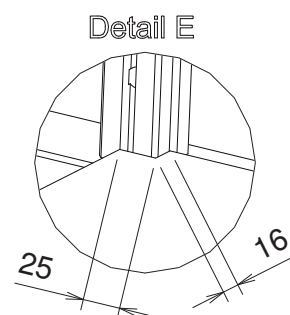
Detail C



Detail D



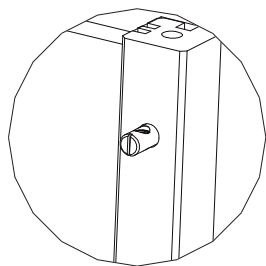
Detail F



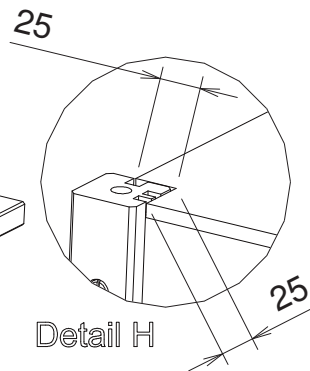
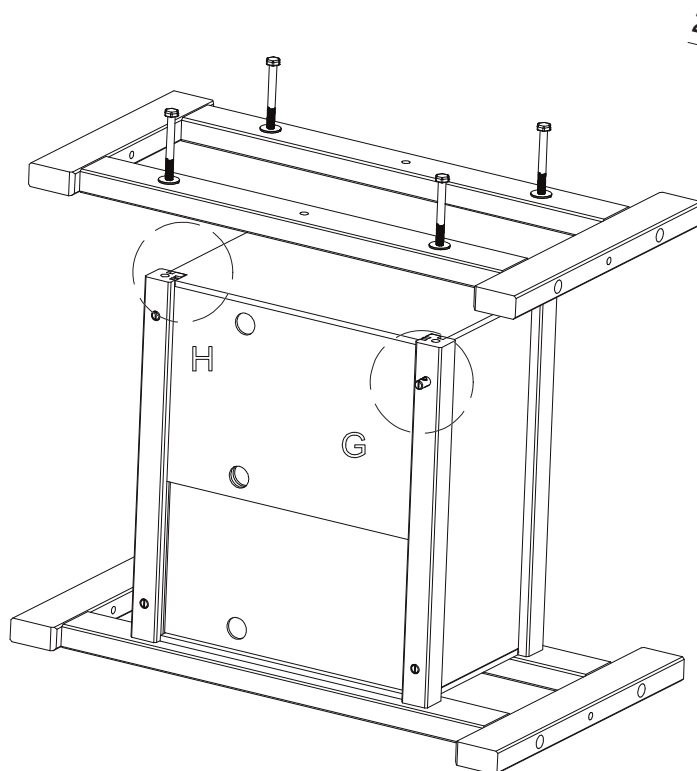
SJÖBERGS WORKBENCHES AB
SE- 576 95 Stockaryd • Sweden
Tel +46 (0)382-257 00
office@sjobergs.se • sjobergs.se



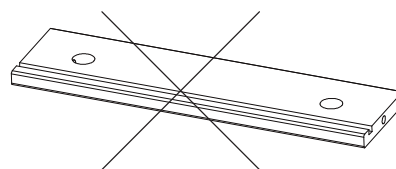
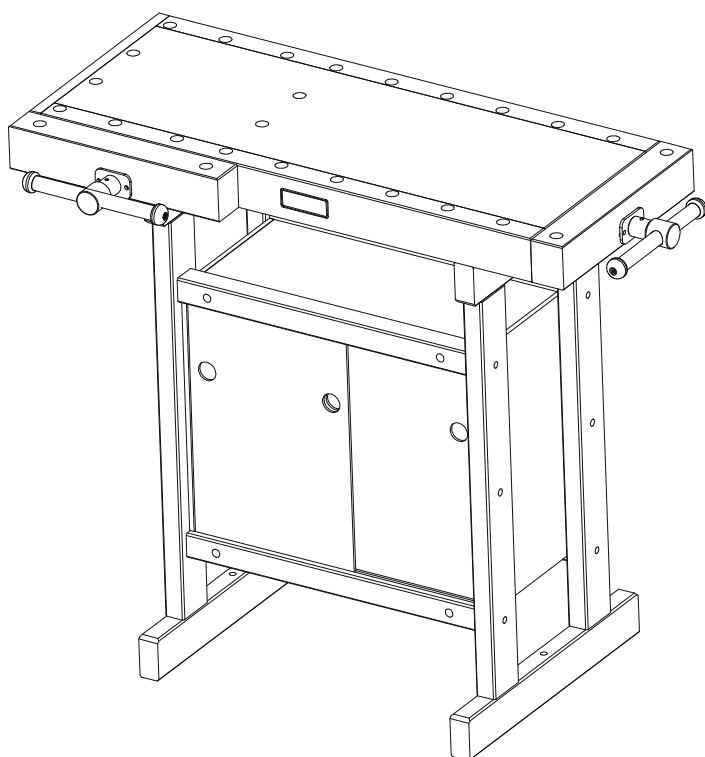
Utfärdare: PIBL	Art.nr: 701463	Datum: 2012-02-28	Dokumentnamn: MB. 123	Utgåva: 01	Sida: 2-2
--------------------	-------------------	----------------------	--------------------------	---------------	--------------



Detail G



Detail H



OBS. De två reglarna som medföljer bänkkunderredet behövs ej längre.

N.B. The two original rails supplied with the bench trestle will no longer be required.

Die zwei dem Untergestell mitfolgenden Riegel sind zum Aufbau nicht mehr erforderlich



SJÖBERGS WORKBENCHES AB
SE- 576 95 Stockaryd • Sweden
Tel +46 (0)382-257 00
office@sjobergs.se • sjobergs.se

