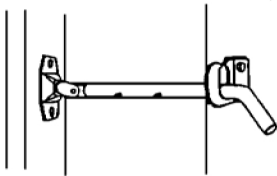




## Montage instructie Verstelbare Kierstandhouder Type KSH 840 set/ 860 set



### Toepassing:

“Veilige” ventilatie met 3 standen voor **naar buiten** draaiende ramen en deuren. (Situatie “1” en “2” in afbeelding 1).

### Werking:

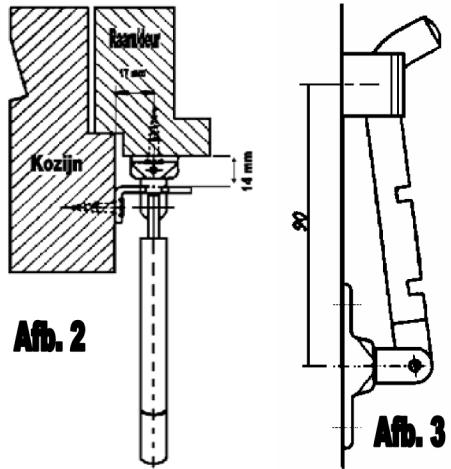
Om het venster/deur geheel te openen dient u het venster/deur geheel te sluiten en de kierstandhouder in verticale positie te brengen zodat deze uit het sluithaakje gelicht kan worden.

### Gereedschap

Houtboor  $\varnothing$  3 mm  
Schroevendraaier

### Deze set bestaat uit:

- Kierstandhouder
- 1 kunststof vastzet blokje
- 2 x sluihtaken (1 x Links & 1x Rechts)
- 4 x één tours schroef 4 x 25 mm
- 1 x schroef 4 x 20 mm



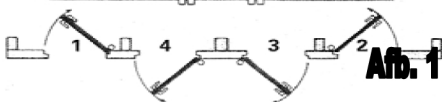
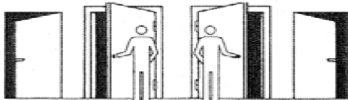
Afb. 2

Afb. 3

1. Maak een proefbevestiging met **normale** bevestigingsschroeven. De bijgeleverde één tours schroeven kunnen **niet meer** losgedraaid worden.
2. Monteer de kierstandhouder op het gesloten raam/deur. (zie afbeelding 2) Houdt hierbij een afstand van 17 mm aan.
3. Breng het sluithaakje ( links of rechts) aan op het kozijn en houdt hierbij een afstand van 14mm vanaf raam of deur aan zodat de kierstand-houder makkelijk in de 3° stand van het sluithaakje gaat.
4. Controleer de werking en vervang de normale schroeven door de bijgeleverde één tours schroeven.
5. Bevestig het kunststof sluitblokje 90 mm boven het scharnierpunt van de kierstandhouder (zie afbeelding 3)

Voor brede tuimel- en klapramen en voor de beveiliging van deuren adviseren wij 2 kierstandhouders te plaatsen. Voor naar **binnen** draaiende ramen/deuren (Situatie “3” en “4”) zijn los verkrijgbare sluihtaken te bestellen bij uw ijzerwaren speciaal zaak

DIN links 1    DIN rechts 4    DIN links 3    DIN rechts 2



Afb. 1