



JSS-230B50UK / JSS-230B50EU

JOBSITE SAW PRO

GEBRUIKERSHANDLEIDING



JSS[®]

85-007597-00
Rev A - okt 2024

INHOUDSOPGAVE

VERKLARING VAN CONFORMITEIT	2
SYMBOLEN	2
SPECIFICATIES EN VEREISTEN	3
LEER UW ZAAG KENNEN	6
UW ZAAG KLAARMAKEN VOOR GEBRUIK	8
UW ZAAG GEBRUIKEN	15
UW ZAAG ONDERHOUDEN EN AFSTELLEN	25
PROBLEMEN OPLOSSEN	36



www.SawStop.eu/JSSsupport

EN - Additional translations of this manual are available from the above URL.
IT - Ulteriori traduzioni di questo manuale sono disponibili all'URL sopra indicato.
NL - Bijkomende vertalingen van deze handleiding zijn beschikbaar via de bovenstaande URL.
SV - Ytterligare översättningar av denna bruksanvisning är tillgängliga via ovanstående URL.
FI - Oppaan muita käännöksiä on saatavilla yllä olevasta URL-osoitteesta.
DA - Der kan findes yderligere oversættelser af denne vejledning på ovennævnte webadresse.
NB - Ytterligere oversettelser av denne håndboken er tilgjengelige på ovenstående internettadresse.
PT - Traduções adicionais deste manual estão disponíveis no URL acima.
CS - Další překlady tohoto návodu jsou k dispozici na výše uvedené adrese URL.
PL - Dodatkowe tłumaczenia tej instrukcji dostępne są pod powyższym adresem WWW.

Copyright SawStop, LLC

Alle rechten voorbehouden

Vertaling van originele instructies - Jobsite Saw Pro

Sommige afbeeldingen in deze handleiding kunnen een productconfiguratie, markeringen of labels tonen die verschillen van uw zaag.

Updates voor deze handleiding en aanvullende gerelateerde documentatie zoals explosietekeningen en onderdelenlijsten zijn beschikbaar op SawStop.eu of SawStop.uk



VERKLARING VAN CONFORMITEIT

Wij verklaren op eigen verantwoordelijkheid dat dit product: **Jobsite Saw Pro (JSS-230B50EU, JSS-230B50UK)**

Een verplaatsbare tafelcirkelzaag, voldoet aan alle relevante vereisten in de volgende EU-richtlijnen:

- 2006/42/EG - Machinerichtlijn
- 2014/30/EU - Elektromagnetische compatibiliteit
- 2015/863/EU - RoHS 3

Normen of normatieve documenten:

Gezondheid en veiligheid	EN 62841-1:2015+AC:2015+A11:2022 EN 62841-3-1:2014/A12:2021
EMC	EN 55014-1:2017/A11:2020 EN 55014-2:1997/A2:2008
Milieu	EN 63000:2018

Michael Davies
Managing Director SawStop Europe
73240 Wendlingen a.N., DEa.N., DE

Eric Burmester
Vice President of Engineering
11555 SW Myslony St. Tualatin, OR, VS

Tualatin, Oregon VS

Datum van verklaring: 30 aug 2024

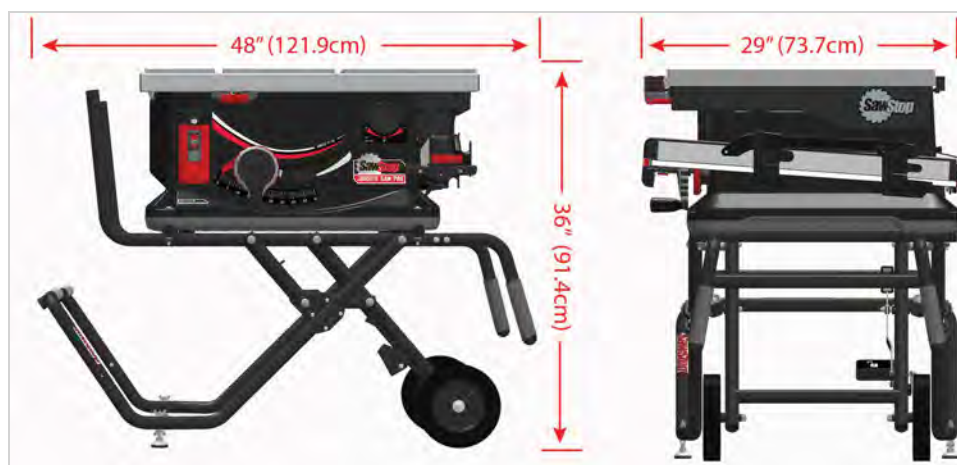
SYMBOLLEN

De volgende symbolen, acroniemen en afkortingen kunt u ook vinden op de buitenkant van uw gereedschap of in deze handleiding.

SYMBOOL	DEFINITIE	SYMBOOL	DEFINITIE
	Hoogspanning		Waarschuwing voor algemene voorzichtigheid of gevaar
	Beschermende aarding	"	Inch
V	Volt	lb	Pond
W	Watt	Kg	Kilogram
~	Hertz (cycli per seconde)	°	Hoekgraad
Aantal/min	Omwentelingen per minuut	mm	Millimeter
m ³ /uur	Kubieke meter per uur	cm	Centimeter
	Lees waarschuwingen en instructies		Houd alle afschermingen en afdekkingen op hun plaats
	Gebruik gehoorbescherming		Gebruik oogbescherming
	Gebruik een stofmasker		Gooi niet met het huishoudelijk afval weg

SPECIFICATIES EN VEREISTEN

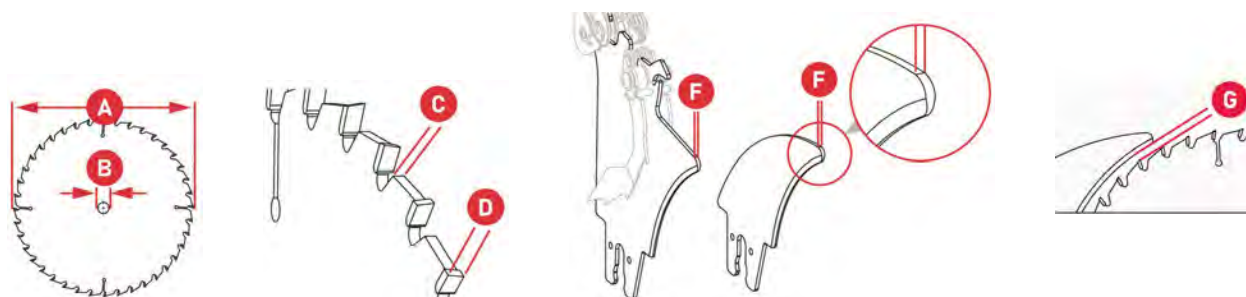
AFMETINGEN



SPECIFICATIES	
Motorconfiguratie	230 VAC 50 Hz, Univ.
Gewicht (alleen zaag)	84 lbs (38 kg)
Gewicht (met wagen)	113 lbs (51 kg)
Max. Zaagdiepte, blad op 0°	3 1/8" (79,5 mm)
Max. Zaagdiepte, blad op 45°	2 1/8" (54 mm)
Max. Schulp rechts van blad (verlengd)	25 1/2" (640 mm)
Afmetingen zaag (met open wagen) (H x B x D)	36" x 48" x 29" (915 X 1220 X 73 mm)
Afmetingen zaag (met gesloten wagen) (H x B x D)	26 1/2" x 45" x 29" (673 x 1143 x 737 mm)
Afmetingen tafel (uitgeschoven)	43 5/16" x 24 5/8" (1151 x 625 mm)

VEREISTEN ZAAGBLAD	
Diameter blad (A)	10", 250 mm, 254 mm
WAARSCHUWING: gebruik geen zaagbladen met een diameter kleiner dan 250 mm.	
Diameter boorgat (asgat) (B)	30 mm
Dikte stamblad (C)	0,071"-0,087" (1,8-2,2 mm)
Bladsnede (D)	0,093"-0,138" (2,3 mm-3,5 mm)
Snelheid	N ₀ : 4000/min
Dikte van spouwmes of splijtmes (F)	0,090" (2,3 mm)
Blad en spouwmes of spreideropening (G)	0,16"-0,32" (4-8mm)

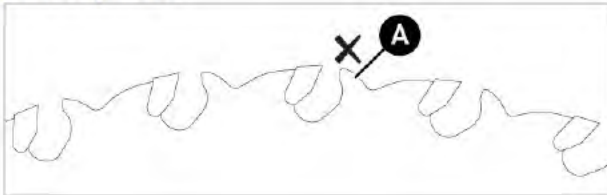
Zie aanduidingen op afbeeldingen



Meer over zaagbladen:

- Gebruik alleen zaagbladen die door de fabrikant worden aanbevolen (zie specificatie op de vorige pagina) en die voldoen aan EN 847-1.
- Gebruik alleen zaagbladen die voldoen aan de specificaties voor diameter, behuizingssdikte en kerfdikte die op het spouwmes staan dat bij uw zaag is geleverd.
- Gebruik alleen zaagbladen met een snelheid die gelijk is aan of hoger is dan de snelheid die op het gereedschap is aangegeven.
- Gebruik een bladtype dat geschikt is voor het te snijden materiaal.

Deze illustratie toont een blad dat is uitgerust met schouders (A). Gebruik geen bladen met schouders. De schouders zouden kunnen verhinderen dat de rempal effectief in het mes grijpt in geval van activering van het veiligheidssysteem.



! WAARSCHUWING:

Gebruik geen ondermaatse zaagbladen. Bladen kleiner dan 250 mm kunnen de kans op ernstiger letsel bij activering van het veiligheidssysteem vergroten.

i OPMERKING:

Zowel het spouwmes als het splijtmes zijn 2,3 mm dik. Gebruik GEEN blad met een kerf kleiner dan 2,3 mm – 3,5 mm (0,093" – 0,138") met dit gereedschap. Wanneer het zaagblad en het spouwmes of het splijtmes in de zaag zijn geïnstalleerd, moet er een ruimte van 4–8 mm tussen het zaagblad en het spouwmes of het splijtmes zijn.

! BELANGRIJK:

Voorkom oververhitting van de punten van de zaagbladtanden door het blad schoon en scherp te houden. Zorg ervoor dat het stofopvangsysteem schoon en vrij van vuil is. Zorg er bij het snijden van kunststof voor dat de materiaaltoevoer er niet voor zorgt dat de kunststof warm wordt of smelt.

! WAARSCHUWING:

Draag handschoenen bij het hanteren van zaagbladen om letsel te voorkomen. Draag nooit handschoenen wanneer u de zaag bedient.

De zaag kan worden gebruikt voor het zagen van hout, plastic, buigzaam metaal (bijv. aluminium) of andere soortgelijke materialen. Gebruik de zaag niet voor het zagen van ijzerhoudende metalen. Geleidende materialen moeten worden gesneden met behulp van de Bypassmodus (zie DE ZAAG STARTEN - BYPASS-MODUS op pagina 23).

GELUIDSEMISSIE NIVEAUS

De niveaus bepaald in overeenstemming met EN 62841 zijn typisch:

Geluidsdrumniveau	L _{pa} = 95,4 dB
Geluidsvermogeniveau	L _{wa} = 108,4 dB, L _{pCpeak} = 96,6 dB
Onzekerheid	3 dB

De opgegeven geluidsemissiewaarden

- zijn gemeten in overeenstemming met een gestandaardiseerde testprocedure, kunnen worden gebruikt om het ene elektrische gereedschap met het andere te vergelijken,
- en kan ook gebruikt worden voor een voorlopige beoordeling van de belasting.



WAARSCHUWING:

Lawaai tijdens het werken. Risico op gehoorbeschadiging. Gebruik gehoorbescherming.

Geluidsemissies tijdens het daadwerkelijke gebruik van het elektrische gereedschap kunnen afwijken van de opgegeven waarden, afhankelijk van de manier waarop het gereedschap wordt gebruikt en vooral van het soort werkstuk dat wordt bewerkt.

Het is belangrijk dat de bediener veiligheidsmaatregelen vaststelt om de bediener te beschermen, die gebaseerd zijn op een schatting van de blootstelling in de werkelijke gebruiksomstandigheden (rekening houdend met alle delen van de gebruikscyclus, zoals de tijd dat het gereedschap is uitgeschakeld en de tijd dat het stationair draait, naast de activeringstijd).

ELEKTRISCHE AANSLUITING

Zie de bijgeleverde handleiding **Veiligheids- en algemene gebruiksinstructies voor draagbare tafelzagen** voor aanvullende algemene specificaties en veiligheidswaarschuwingen.

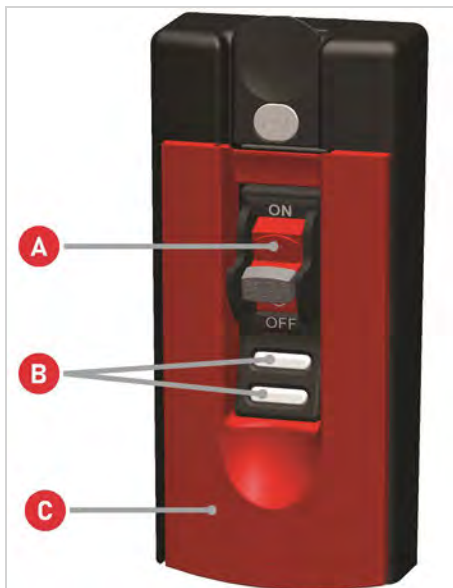
LEER UW ZAAG KENNEN

OVERZICHT



- A. Aan-uitknoppen
- B. Tafelinzetstuk
- C. Spouwmes
- D. Opslag
- E. Geleider
- F. Verhogings- en kantelregeling
- G. Vouwwagen

AAN-UITKNOPPEN



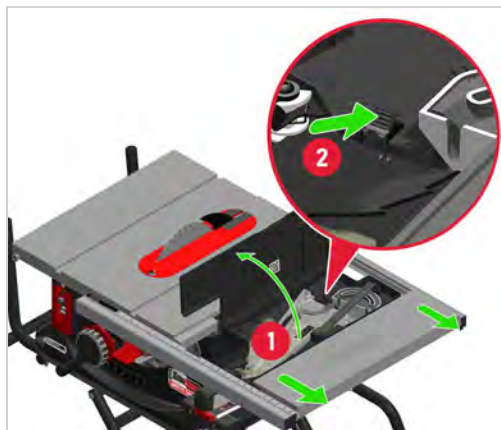
Gebruik de stroomregelaars om de zaag te laten draaien en de status van de zaag te controleren (zie **AAN-UITKNOPPEN** op pagina22).

- A. Stroomschakelaar
- B. Statuslampjes
- C. Start/stop-knop voor blad

Statuslampjes kunnen langzaam of snel knipperen (zie **STATUSLAMPJES & CODES** op pagina15).

LOCATIE VAN ACCESSOIRES

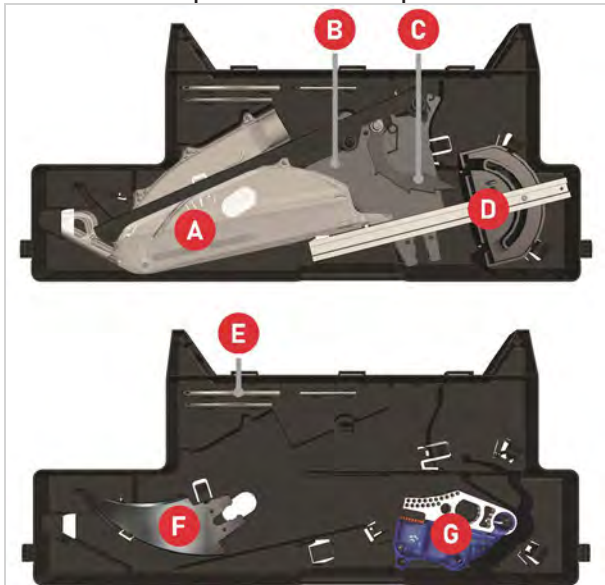
Accessoirelade



1. Klap de hendel om de rail los te maken.
2. Klap de tafel uit om de opberglade te onthullen.
3. Trek de lade naar buiten zodat het deksel opengaat. Druk op de clips om de accessoires los te maken.

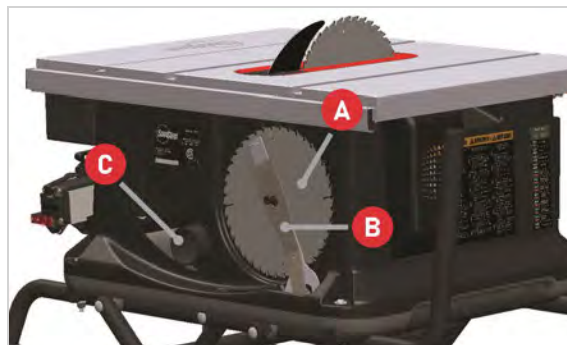
Locatie van accessoires voor opbergladen

In de lade worden items in twee lagen opgeborgen, met daaronder het spouwmes en de optionele reserverem.



- A. Veiligheidsafdekking van het zaagblad
- B. Slijtmes
- C. Anti-terugslagpallen*
- D. Verstekaanslag
- E. Inbusleutels (3 mm, 4 mm en 5 mm)
- F. Spouwmes
- G. Opbergvak voor optionele reserverem

*Optioneel accessoire verkrijgbaar bij SawStop.eu of SawStop.uk



- A. Reservebladen (niet meegeleverd)
- B. Bladmoersleutels
- C. Stofpoort (zie pagina 13) en stofopvangadapter

Opbergruimte voor geleider, netsnoer en duwstok

GELEIDER

Schuif de geleider volledig in de opbergholsters en klap de vergrendeling naar beneden om deze vast te zetten. Trek de geleiderhendel omhoog om de vergrendeling los te maken en de geleider te verwijderen.



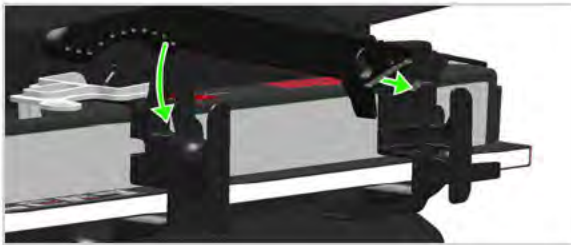
NETSNOER

Wikkel het netsnoer rond de beugels aan de rechterkant van de holsters, zoals aangegeven door de rode pijlen.



DUWSTOK

Steek de duwstok in de opening boven de beugels en duw tot de aanslag. Draai het handgreepuiteinde van de duwstok in de klem op de voorste holster en druk naar beneden om de duwstok op zijn plaats te vergrendelen.



UW ZAAG KLAARMAKEN VOOR GEBRUIK

SOLIDE, VLAK & VOLDOENDE VRIJE RUIMTE

Plaats de zaag op een stevig en vlak werkoppervlak. Zorg ervoor dat er genoeg ruimte rond de zaag is, zodat u het werkstuk ongestoord kunt zagen.



Zorg er ook voor dat het werkstuk niet te groot is om veilig onder controle te houden terwijl u de zaagsnede maakt. Zorg ervoor dat u kunt voorkomen dat het werkstuk niet kantelt wanneer u het over de tafel schuift en de zaagsnede voltooit.

VERRIJDABARE WAGEN



WAARSCHUWING:

Houd bij het opzetten of inklappen van de zaag voor transport altijd beide handen aan de handgrepen en let op knelpunten.

Installatie en transport

1. Om de verrijdbare wagen te openen, pakt u beide handgrepen (A) vast en brengt u de wagen en de zaag omhoog. Druk met uw rechervoet (B) op de ontgrendelingshendel van de vergrendeling en trek de handgrepen naar u toe.



2. Laat de handgrepen zakken totdat de wagen in de open positie vergrendelt.



3. Zorg ervoor dat de wagen niet wiebelt. Draai zo nodig de vleugelmoeren los en stel de stelvoeten bij, draai de vleugelmoeren vervolgens weer vast.





WAARSCHUWING:

Gebruik de zaag en de verrijdbare wagen altijd op een vlakke ondergrond. Haal de stekker uit het stopcontact en berg het snoer op voordat u de zaag verplaatst.

- Om de wagen in te klappen voor transport, drukt u met de voet op de ontgrendelingshendel van de vergrendeling (zie onderste pijl) en tilt u beide handgrepen op.



- Til de handgrepen op totdat de wagen en de zaag volledig rechtop staan. Zorg ervoor dat de borgstang volledig in de borgpen grijpt.



- Om de zaag te verplaatsen, pakt u beide handgrepen vast en kantelt u de wagen naar achteren zodat deze op de wielen rolt.



Pak de handgrepen op de zaag vast om de zaag op te tillen. De handgrepen zijn linksonder en rechtsonder in de zaagkast gegoten.



WAARSCHUWING:

De zaag en de wagen wegen ongeveer 51 kg. Wees voorzichtig en gebruik de juiste tiltechniek om letsel te voorkomen. Er zijn twee mensen nodig om de zaag op te tillen.

Verrijdbare wagen verwijderen/installeren

- Zet de wagen omhoog. Zoek de bouten op elk van de vier hoeken van de zaag.



2. Gebruik een 5 mm inbussleutel en een 13 mm sleutel om de hardware van alle vier de zaaghoeken te verwijderen.



3. Gebruik de handgrepen om de zaag recht omhoog en van de wagen te tillen. Om de zaag weer aan te brengen, gaat u in omgekeerde volgorde te werk.



WAARSCHUWING:

De zaag weegt ongeveer 38 kg. Wees voorzichtig en gebruik de juiste tiltechniek om letsel te voorkomen. Twee personen worden aanbevolen.

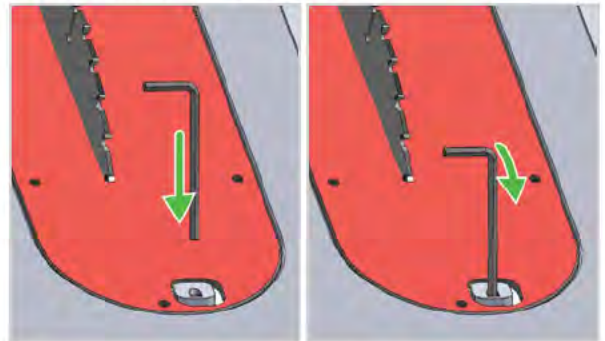
TAFELINZETSTUK VERWIJDEREN/INSTALLEREN

Tafelinzetstuk verwijderen

1. Schakel de stroom uit en haal de stekker uit het stopcontact.



2. Steek de bijgeleverde 4 mm inbussleutel in de ontgrendeling. Trek de bovenkant van de inbussleutel naar de voorkant van de zaag om het tafelinzetstuk los te maken.



3. Schuif het inzetstuk omhoog en naar buiten.



Tafelinzetstuk installeren

1. Schuif hem erin zodat de achterste schroeven elkaar overlappen.

Druk de voorkant van het inzetstuk omlaag om het op zijn plaats te vergrendelen.



WAARSCHUWING:

Gebruik de zaag nooit zonder het tafelinzetstuk op zijn plaats.

VEILIGHEIDSAFDEKKING VAN HET ZAAGBLAD EN SPLIJTMES

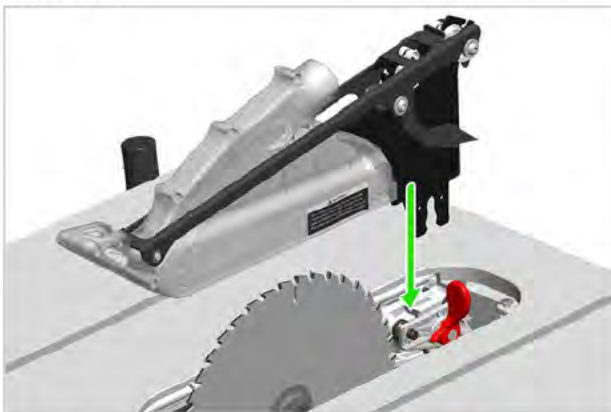
De veiligheidsafdekking van het zaagblad gebruiken



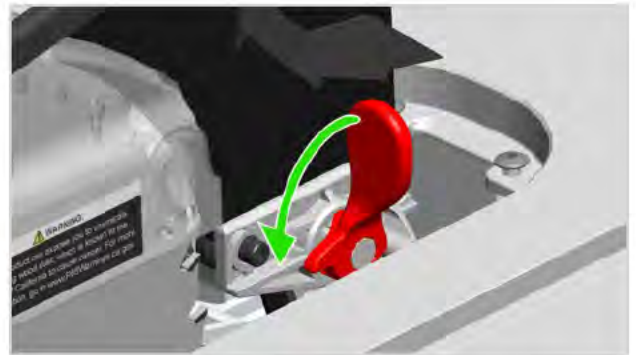
WAARSCHUWING:

Gebruik de veiligheidsafdekking van het zaagblad en het splijtmes voor elke bewerking waarvoor ze gebruikt kunnen worden, inclusief doorzagen.

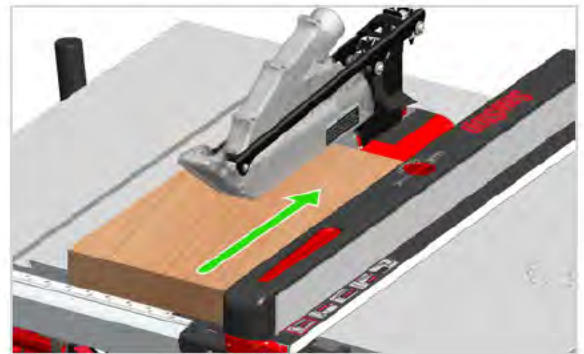
1. Schakel de stroom uit, trek de stekker uit het stopcontact en verwijder het tafelinzetstuk. Installeer de veiligheidsafdekking van het zaagblad in de klem.



2. Draai de rode klemhendel omlaag om de veiligheidsafdekking van het zaagblad op zijn plaats vast te zetten. Installeer het tafelinzetstuk. Ga in omgekeerde volgorde te werk om de veiligheidsafdekking van het zaagblad te verwijderen.



3. Til de bovenkant van het zaagblad boven het materiaal om te snijden. Leg het materiaal plat op tafel en duw het langzaam en soepel in het zaagblad. De veiligheidsafdekking past zich aan de materiaalhoogte aan.



OPMERKING:

Om het tafelinzetstuk te installeren of te verwijderen, moet de veiligheidsafdekking van het zaagblad worden opgetild.

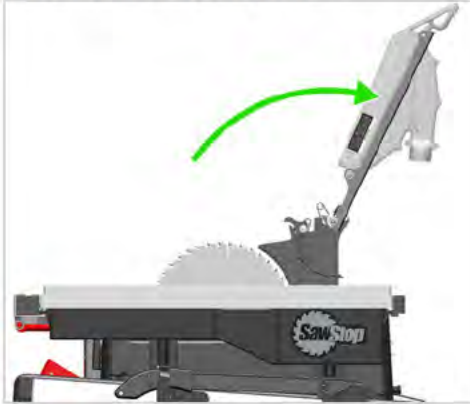
Veiligheidsafdekking van het zaagblad verwijderen/installeren

1. Om gemakkelijk bij de bladen te kunnen komen om ze te vervangen, moet u de veiligheidsafdekking van het zaagblad van de tafel tillen. Trek de veiligheidsafdekking naar voren...

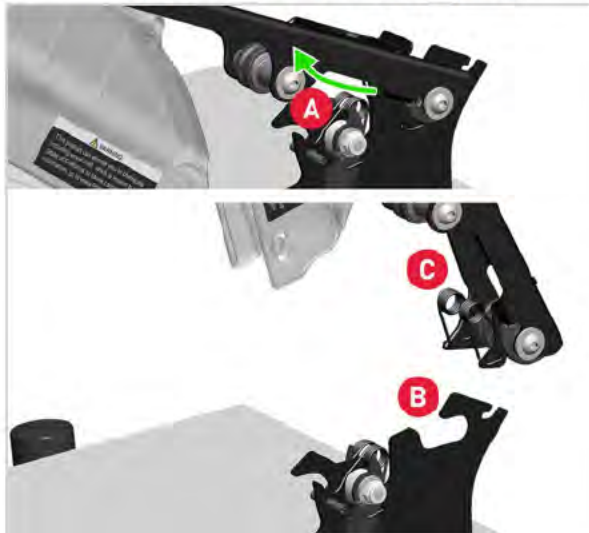


draai deze dan omhoog en terug (1B). Ga in omgekeerde volgorde te werk om de

veiligheidsafdekking terug te plaatsen in de vergrendelde positie voor gebruik.



2. Om de veiligheidsafdekking volledig te verwijderen, draait u hem omhoog en trekt u hem naar voren (A) totdat de geleidings- en hoogteinstelwielen vrij zijn van het splijtmes (B). Blijf heffen en draaien totdat de veer van de bovenste beschermkap (C) loskomt van het splijtmes.



Berg de veiligheidsafdekking op in de opberglade wanneer deze niet in gebruik is (zie pagina 7). Herinstalleer de veiligheidsafdekking in omgekeerde volgorde.

Anti-terugslagpallen



WAARSCHUWING:

Schakel altijd de stroom uit en haal de stekker uit het stopcontact voordat u de veiligheidsafdekking, het splijtmes of het spouwmes verwijdert of aanbrengt.

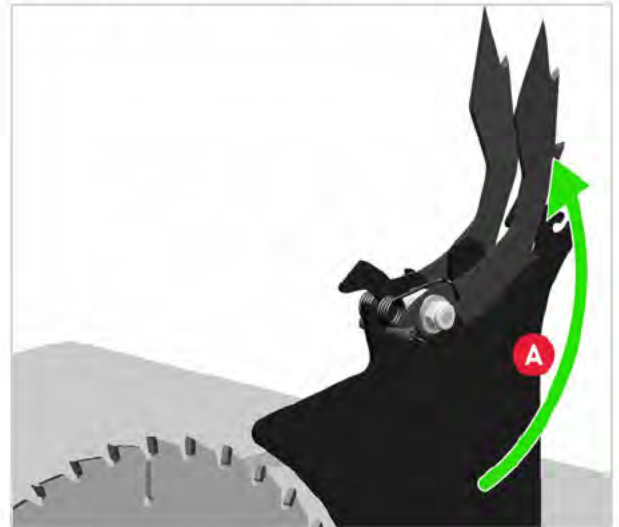


OPMERKING:

Anti-terugslagpallen zijn een optioneel accessoire dat verkrijgbaar is via de onlinewinkel voor onderdelen op SawStop.eu / SawStop.uk.

Laat de pallen omlaag om de kans op terugslag te verkleinen.

1. Als u de pallen moet verwijderen, verwijder dan eerst de veiligheidsafdekking en trek vervolgens de pallen terug, omhoog (A) ...



en naar voren om (B) te verwijderen.



Bewaar de pallen in de opberglade wanneer u ze niet gebruikt (zie pagina 7). Om de pallen te installeren, draait u de procedure om.

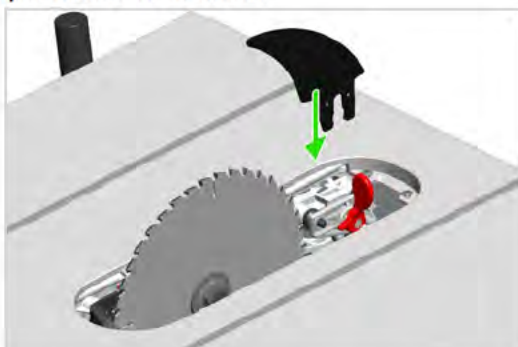
OPMERKING:

Wanneer de veiligheidsafdekking van het zaagblad niet in gebruik is, zijn er opbergmogelijkheden in de accessoirelade voor de veiligheidsafdekking van het zaagblad, anti-terugslagpallen, het splijtmes, de verstekmeter en het spouwmes.

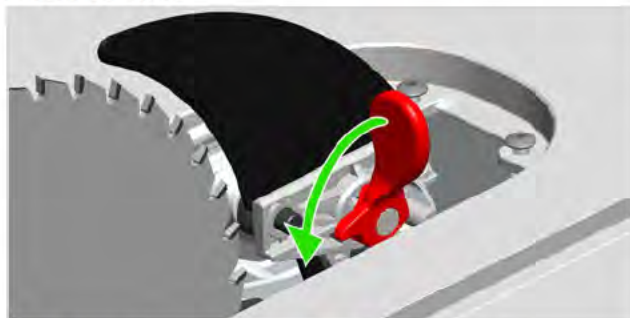
SPOUWMES

Een primaire reden om het spouwmes te gebruiken is voor niet-doorgaande sneden waar de veiligheidsafdekking van het zaagbladen en splijtmes niet gebruikt kunnen worden.

1. Schakel de stroom uit, trek de stekker uit het stopcontact en verwijder het tafelinzetstuk. Plaats het spouwmes in de klem.



2. Draai de klemhendel omlaag om het spouwmes op zijn plaats vast te zetten. Installeer het tafelinzetstuk.



Ga in omgekeerde volgorde te werk om het spouwmes te verwijderen.

3. Leg het materiaal plat op tafel en duw het langzaam en soepel in het zaagblad.

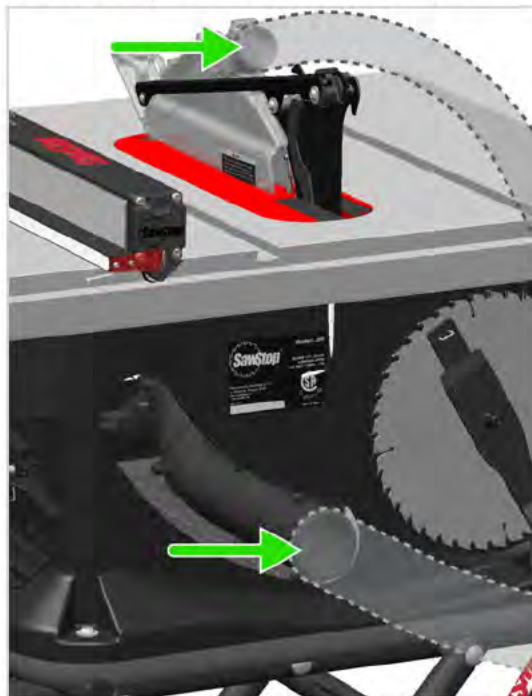


WAARSCHUWING:

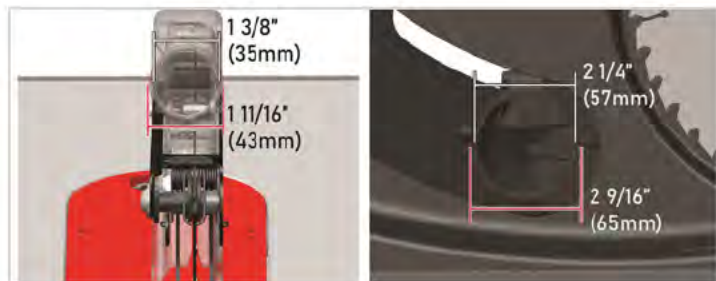
Gebruik het spouwmes voor elke bewerking waarbij de veiligheidsafdekking van het zaagblad niet kan worden gebruikt.

STOFOPVANG BEVESTIGEN

Sluit een geschikte stofopvang met een luchtstroom van minstens 300 m³/uur aan op de stofpoorten aan de achterkant van de zaag en de veiligheidsafdekking van het zaagblad met behulp van flexibele connectors.



Gebruik altijd een stofafzuiginstallatie bij het zagen. Houd het systeem vrij van opgehoopt stof en vuil.



Sommige algemeen verkrijgbare slangen met een binnendiameter van 50 mm kunnen rechtstreeks in de stofvoer worden gestoken. De meegeleverde stofvoeradapter is handig voor aansluiting op standaard verkrijgbare stofafzuigslangen van 36 mm en 27 mm.



Stofvoeradapter - Afmetingen slangkoppelingen

UW ZAAG GEBRUIKEN

STATUSLAMPJES & CODES

De groene en rode lampjes onder de aan-uitschakelaar geven de status van de zaag aan. De lampjes werken apart of samen, afhankelijk van de status. Beide lampjes kunnen langzaam of snel knipperen, of continu branden. Het rode lampje kan één keer knipperen om aan te geven dat de zaag in de bypass-modus staat (zie pagina 23).

Er kunnen ook foutcodes verschijnen die niet in de lijst staan. Als u niet in staat bent om de code te identificeren of een foutsituatie op te lossen, neem dan contact op met de serviceafdeling van SawStop. Ga naar SawStop.eu/contact voor contactinformatie.

Zie de beschrijvingen van de statussen in de onderstaande tabel.

GROEN	ROOD	STATUS	BESCHRIJVING
Continu brandend	Langzaam knipperen	Opstarten	Het systeem voert interne controles uit en activeert het remsysteem. Deze code moet binnen 15 seconden verdwijnen nadat u de stroomschakelaar hebt ingeschakeld. Als de omgevingstemperatuur erg laag is (onder ongeveer 0° C), kan het langer duren voordat deze code verdwijnt
Continu brandend	Uit	Gereed of actief	Alle interne controles zijn voltooid, het veiligheidssysteem werkt naar behoren en de zaag staat in de stand-bymodus en is klaar om te werken.
Snel knipperen	Uit	Nalopen	Het zaagblad loopt na en het veiligheidssysteem is klaar om de rem te activeren als er contact wordt gedetecteerd. Het veiligheidssysteem controleert de rotatie van het zaagblad terwijl het naloopt. Als u het zaagblad aanraakt terwijl deze code knippert, wordt de rem geactiveerd.
Continu brandend	Uit	Bypass-modus AAN*	De zaag staat in de bypass-modus en zal de remcartridge NIET activeren als u in contact komt met het draaiende blad. Met de bypass-modus kunt u elektrisch geleidend materiaal snijden zonder de rem te activeren. Wanneer de zaag in de bypass-modus staat, is het veiligheidssysteem uitgeschakeld.
Snel knipperen	Snel knipperen	Knop UIT	De Start/Stop-knop staat in de stand ON (uitgetrokken) voordat u de stroomschakelaar inschakelt. Duw de knop in de UIT-stand om deze code te wissen. Dit is een veiligheidsfunctie om te voorkomen dat de zaag opnieuw start na een stroomonderbreking of nadat het veiligheidssysteem de zaag heeft uitgeschakeld vanwege een fout die tijdens het gebruik is gedetecteerd.

GROEN	ROOD	STATUS	BESCHRIJVING
Continu brandend	Snel knippen	Contact met het blad tijdens stilstand	Er was contact met het blad (of een deel van de as) toen het blad niet draaide in de stand-by-modus. Contact in deze modus activeert de rem niet. De code wordt automatisch verwijderd binnen 5 seconden nadat het contact is beëindigd. Het systeem zal de motor niet laten starten zolang deze code wordt weergegeven.
Langzaam knippen	Snel knippen	Contact met het blad tijdens bypass	Er is contact gedetecteerd terwijl de zaag in de bypass-modus stond. De code geeft aan dat de rem geactiveerd zou zijn als het systeem niet in de bypass-modus had gestaan. De rem wordt niet geactiveerd, maar het veiligheidssysteem blijft controleren op contact. Deze fout wordt automatisch gewist zodra het blad is nagelopen.
Uit	Langzaam knippen	Fout sleutel remcartridge	De vergrendelsleutel van de cartridge is niet goed geplaatst. Om deze fout te wissen, zet u eerst de aan-uitschakelaar op UIT en controleert u vervolgens of de cartridgesleutel volledig vergrendeld is (zie pagina 33).
Uit	Snel knippen	Overbelasting door vocht	Het materiaal is te nat of te groen. Zet de Start/Stop-knop en de aan-uitschakelaar uit en weer aan om te wissen. Laat materiaal drogen of snijd in de bypass-modus.
Langzaam knippen	Continu brandend	Klein of ontbrekend zaagblad	Er is momenteel geen blad geïnstalleerd of het blad is te klein en dus niet compatibel met uw JSS Pro Saw. Schakel de stroom uit, haal de stekker uit het stopcontact en installeer een blad van 10" (254 mm).
Snel knippen	Continu brandend	Geen draaiend zaagblad	Het zaagblad is vastgelopen. Schakel het apparaat uit en weer in en snij het materiaal langzamer af. Neem contact op met de technische ondersteuning van SawStop als het probleem aanhoudt. (Zie SawStop.eu/support).
Uit	Continu brandend	Vervang de remcartridge	De remcartridge is al geactiveerd of er is een ander permanent defect dat niet gecorrigeerd kan worden. Als de cartridge niet geactiveerd is, schakelt u de stroom uit en weer in. Als de fout blijft optreden, installeert u een nieuwe cartridge. Voor instructies over het vervangen van de remcartridge zie pagina 33.



WAARSCHUWING:

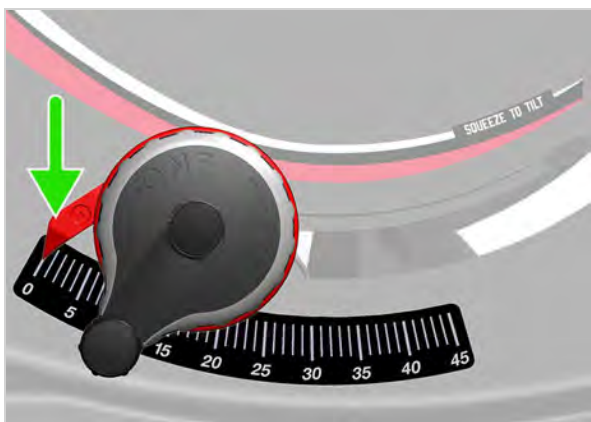
* IN DE BYPASS-MODUS IS GEEN BESCHERMING; de rem wordt niet geactiveerd als u het ronddraaiende zaagblad aanraakt. Gebruik de bypass-modus alleen om een materiaal op geleidbaarheid te testen en om geleidende materialen te snijden. Wees extra voorzichtig in de bypass-modus.

HOOGTE EN KANTELING VAN BLAD INSTELLEN

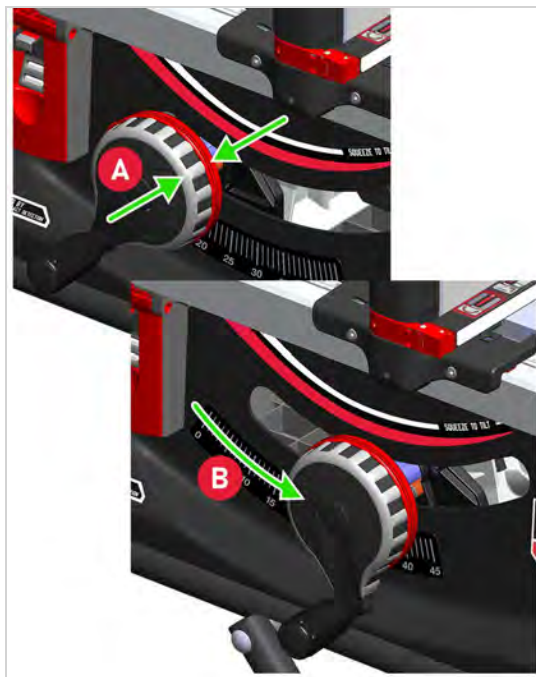
1. Draai het handwiel voor verhoging (A) met de klok mee om het blad omhoog te zetten, of tegen de klok in om het blad omlaag te zetten. Met één enkele draai past u de bladhoogte aan van volledig omlaag naar volledig omhoog, en omgekeerd.



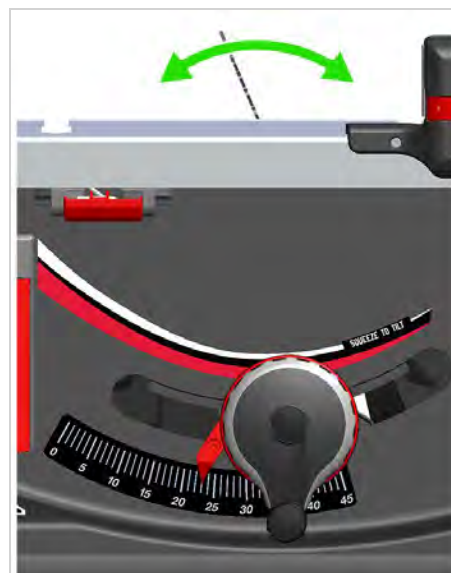
2. De kantelhoek van het blad wordt aangegeven door de positie van de rode wijzer boven de kantelschaal.



3. Verander de kantelhoek door de achterplaat tegen het handwiel (A) te drukken en het handwiel naar de zijkant (B) te schuiven. Laat de achterplaat los om het blad op zijn plaats te vergrendelen.



Hiermee kunt u de kantelhoek aanpassen in stappen van één graad.



4. Pas de kantelhoek aan in stappen van een fractie van een graad door de kantelinstelknop te draaien.



⚠ WAARSCHUWING:

Gebruik de geleider nooit aan de linkerkant van het blad als u een schuine zaagsnede maakt (het blad is gekanteld). Het afgezaagde stuk kan tussen de geleider en het zaagblad klemmen en letsel veroorzaken of de zaag beschadigen. Verder kan het blad in contact komen met de geleider, wat kan leiden tot schade en het activeren van de rem.

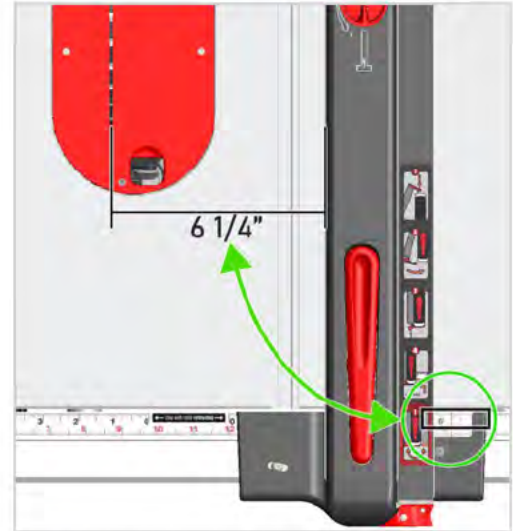


SCHULPGELEIDER EN VERLENGTAFEL

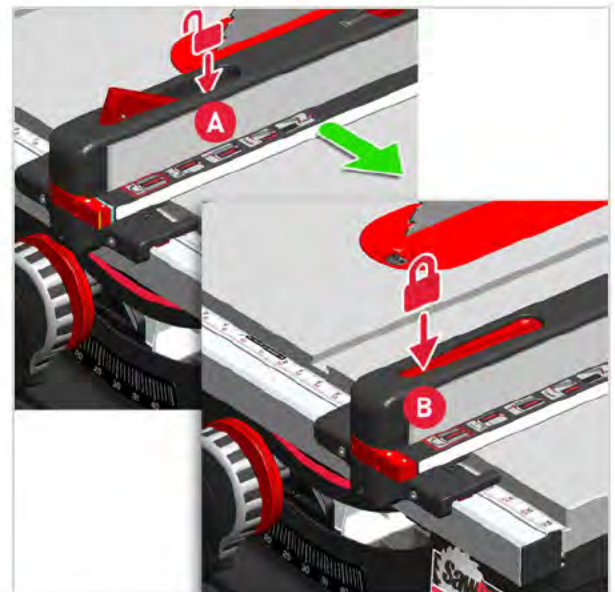
Gebruik de geleider om het materiaal tijdens het schulpsnijden te geleiden.



1. Gebruik de rode indicatielijn op de duidelijke afrasteringscursor om de snijbreedte te bepalen.



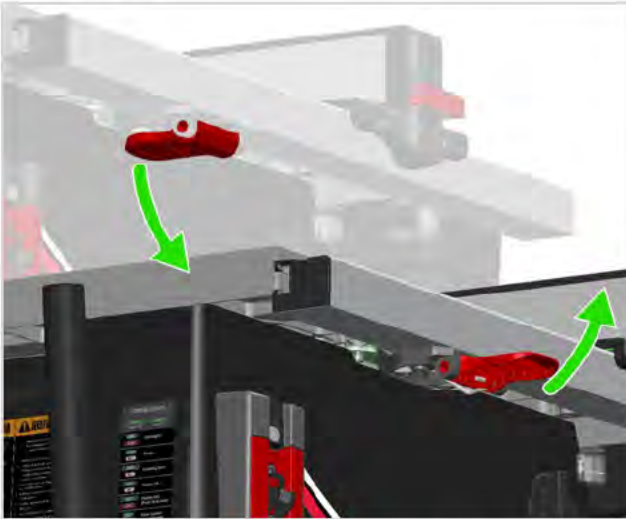
2. Om de geleider te verplaatsen, duwt u de hendel omlaag om de geleider te ontgrendelen (A) en schuift u de geleider totdat de indicator de gewenste snijbreedte aangeeft. Druk op het andere uiteinde van de hendel (B) om de geleider op zijn plaats te vergrendelen.



⚠ WAARSCHUWING:

Gebruik altijd de geleider wanneer u schulpsneden maakt. Scheur nooit uit de losse hand, dit kan ernstig letsel tot gevolg hebben.

3. Verleng de tafel voor schulpsnedes breder dan 30 cm. Klap de hendel naar buiten om de tafel te ontgrendelen.



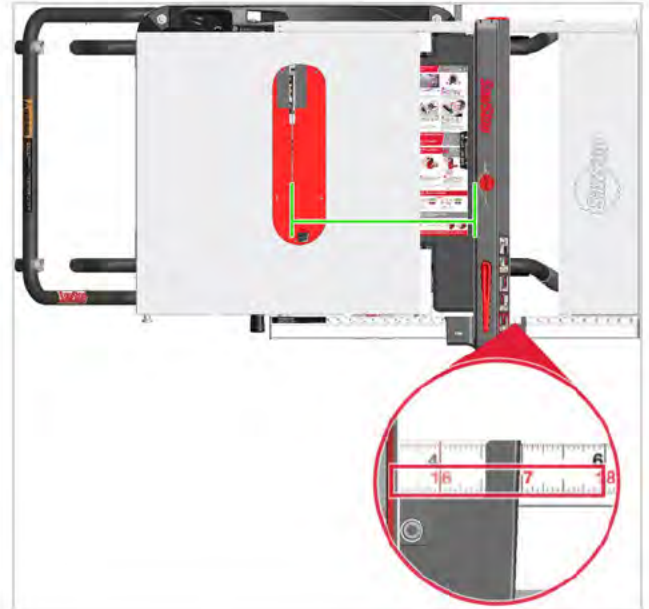
4. Schuif de tafel naar rechts (A) om uit te schuiven. Klap de hendel (B) naar de zaag toe om de tafel op zijn plaats te vergrendelen. De rails voor de tafel moeten volledig uitgetrokken zijn om de handgreep te vergrendelen.



WAARSCHUWING:

Gebruik de zaag alleen als de tafel vergrendeld is in een van de twee posities: volledig gesloten (ingetrokken) of volledig open (volledig uitgeschoven).

5. Gebruik de bovenste schaal (zwarte cijfers) met de tafel ingetrokken. Gebruik een lagere schaal (rode cijfers) met de tafel uitgeschoven.



OPMERKING:

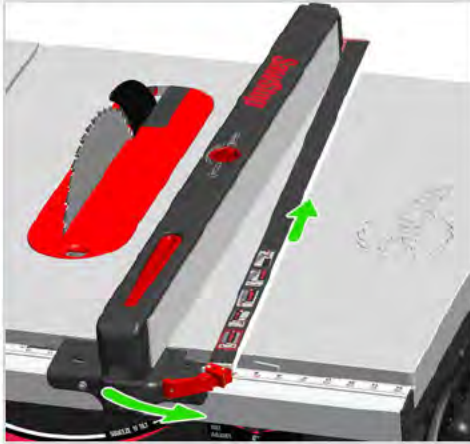
Schaalwaarden zijn alleen correct wanneer de tafel volledig ingetrokken of uitgeschoven is.

Lage aanslag

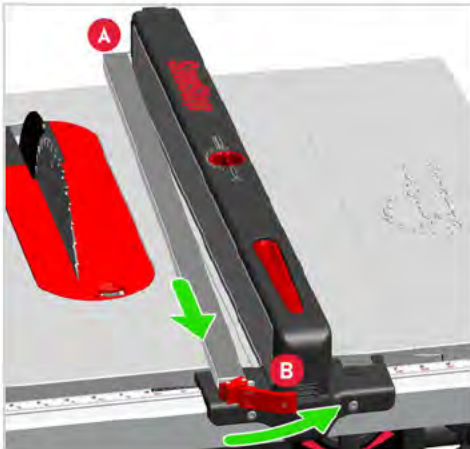
1. De geleider is voorzien van een lage geleider. Gebruik de lage geleider voor het snijden van dunne of smalle stroken materiaal.

De lage geleider is 25,4 mm breed; trek 25,4 mm af van de waarden op de liniaal als u de lage geleider gebruikt.

2. Berg de lage geleider op aan de rechterkant van de schulpgeleider. Een lage geleider kan aan beide zijden van een schulpgeleider worden gebruikt. Om de lage geleider aan de linkerkant van de schulpgeleider te gebruiken, trekt u de hendel naar voren en schuift u de lage geleider iets naar achteren om de achterkant los te maken.



3. Klap de lage geleider om en haak de achterkant aan de linkerkant van de schulpgeleider (A). Duw de hendel terug om de lage geleider op zijn plaats te vergrendelen (B).



WAARSCHUWING:

Zorg dat de lage geleider niet in contact komt met het blad. Contact met het blad kan leiden tot activering van het veiligheidssysteem.

Steunplank

Een steunplank is inbegrepen in de schulpgeleider. Gebruik de plank om materiaal te ondersteunen wanneer de tafel uitgetrokken is.



Draai de knop van de steunplank rechtsom om de plank uit te schuiven.



Trek de plank in wanneer de geleider over de tafel of verlengtafel staat.



OPMERKING:

Het steunplateau kan niet worden uitgeschoven als de lage geleider aan de linkerkant van de schulpgeleider is bevestigd.



WAARSCHUWING:

Trek het steunplank altijd in wanneer de geleider zich boven de tafel bevindt. Als de steunplank het blad raakt, wordt de rem geactiveerd.

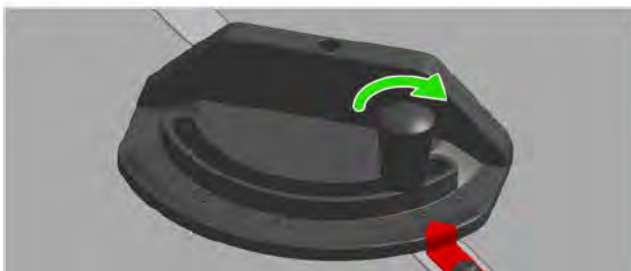
Versteekaanslag



1. Schuif de verstekmaat in een van beide verstekgleuven in het tafelblad.



2. Om de hoek van de verstekmeter in te stellen, draait u de handgreep linksom en draait u de meetkop van de verstekmeter totdat de rode wijzer boven de gewenste hoek staat (+/- 60°). Draai de hendel met de klok mee vast voordat u gaat snijden.



WAARSCHUWING:

Gebruik de verstekmeter voor afkortzaagbewerkingen. Om de kans op terugslag en ernstig letsel te verkleinen, moet u aanraking van de geleider tijdens het afkorten met het werkstuk voorkomen, anders komt het werkstuk tussen de geleider en het blad vast te zitten.

Zie ook **De verstekmaat kalibreren** op pagina 32.

Verstekmaatverlenging

U kunt een optioneel houten verlengstuk op de voorkant van de verstekmeter monteren om werkstukken extra te ondersteunen.



Om het verlengstuk te monteren, gebruikt u houtschroeven met schachten die door de gleuven in de kop van het verstekkaliber passen (<7,25 mm).



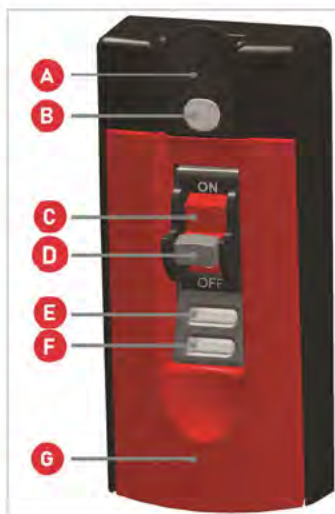
De voorkant van het hout moet minstens 25 mm hoger zijn dan de maximale zaagdiepte en moet verder reiken dan de randen van de kop van het verstekkaliber.

WAARSCHUWING:

Om de kans op terugslag en ernstig letsel te verkleinen, moet u aanraking van de geleider tijdens het afkorten met het werkstuk voorkomen, anders komt het werkstuk tussen de geleider en het blad vast te zitten.



AAN-UITKNOPPEN



- A. **Bypass-schakelaar.** Gebruik om de zaag in Bypass-modus te laten werken (zie pagina 23).
- B. **Omzeilen van vergrendelingsleutel.** Verwijderen om de Bypass-modus uit te schakelen (zie pagina 25).
- C. **Hoofdschakelaar.** Activeert de stroom voor de zaag (maar laat het blad niet draaien).
- D. **Vergrendelingsleutel.** Verwijderen om de zaag uit te schakelen (zie pagina 23).
- E. **Groen statuslampje** (zie pagina 17).
- F. **Rood statuslampje** (zie pagina 17).
- G. **Start/stop-knop** Trek uit om de motor in te schakelen en het blad te laten draaien. Indrukken om de motor uit te schakelen (zie pagina 23).

DE ZAAG STARTEN - NORMALE MODUS

Start uw zaag in de modus Normaal om NIET-GELEIDENDE materialen te zagen, zoals:

- Droog hout
- Droog multiplex of OSB
- Droog, drukgeïmpregneerd hout
- MDF
- Kunststof
- Massief oppervlak
- Laminaat
- Karton
- Schuim

WAARSCHUWING:

Als u geleidend materiaal in de normale modus snijdt, wordt het veiligheidssysteem geactiveerd.

WAARSCHUWING:

Draag altijd gehoor- en oogbescherming tijdens het gebruik van de zaag!

Procedure

1. Schakel de stroom in.



Wacht terwijl het veiligheidssysteem initialiseert. Het rode statuslampje knippert langzaam totdat de zaag klaar is.

2. Gereed. Het groene statuslampje brandt continu. Het rode statuslampje is uit.
3. Trek de knop uit om het blad te laten draaien.



WAARSCHUWING:

Start de zaag nooit wanneer het blad in contact is met het werkstuk of een ander voorwerp.

DE ZAAG STOPPEN - NORMALE MODUS

1. Druk de knop in.



Het groene statuslampje knippert snel terwijl het blad omlaag draait.



WAARSCHUWING:

Raak het blad niet aan tijdens het nalopen. Uw aanraking zorgt ervoor dat het veiligheidssysteem geactiveerd wordt.

2. Schakel de stroom uit nadat alle sneden zijn uitgevoerd.



Uw zaag uitschakelen

Verwijder de vergrendelingsleutel om de zaag uit te schakelen.



DE ZAAG STARTEN - BYPASS-MODUS

Start uw zaag in de Bypass-modus om GELEIDENDE materialen te zagen, zoals:

- Groen of zeer nat hout
- Nat onder druk behandeld hout
- Zeer nat multiplex of OSB
- Aluminium en andere metalen
- Met koolstof gevulde materialen
- Folie
- Spiegels



WAARSCHUWING:

Er is geen bescherming in de Bypass-modus! Gebruik de Bypass-modus alleen om geleidende materialen te snijden of om de geleidbaarheid te testen (zie pagina 23).

Procedure

1. Schakel de stroom in.



Wacht terwijl de zaag wordt ingeschakeld. Het rode statuslampje knippert langzaam totdat de zaag klaar is.

2. Gereed. Het groene statuslampje brandt continu. Het rode statuslampje is uit.
3. Houd de bypass-schakelaar boven de sleutel ingedrukt. Wacht tot het rode lampje één keer knippert. Laat de schakelaar NIET los.



4. Terwijl u de bypass-schakelaar indrukt, trekt u de knop naar buiten om het blad te laten draaien. Houd de schakelaar ingedrukt totdat het rode lampje één keer knippert en laat de schakelaar dan los.



Het groene lampje knippert terwijl de zaag in de Bypass-modus werkt.

OPMERKING:

U kunt niet starten in de Bypass-modus tenzij de remcartridge geïnstalleerd is en alle foutcodes gewist zijn.

DE ZAAG STOPPEN - BYPASS-MODUS

Druk de knop in om het blad te stoppen.



Het groene statuslampje knippert snel terwijl het blad omlaag draait. De zaag verlaat de bypass-modus automatisch nadat het zaagblad stopt. Schakel de stroom uit nadat alle sneden zijn uitgevoerd.



WAARSCHUWING:

De zaag staat nog steeds in de Bypass-modus totdat het zaagblad volledig tot stilstand komt! De zaag keert automatisch terug naar de normale modus nadat het blad gestopt is.

MEER OVER DE BYPASS-MODUS

De geleidbaarheid van materiaal testen

Gebruik de bypass-modus om te zien of het materiaal geleidend is en de rem zou activeren. Start de zaag in de Bypass-modus (zie pagina 23) en maak vervolgens voorzichtig enkele zaagsneden op een proefstuk van het materiaal.

Bij het testen van geleidend materiaal geeft het volgende statuslampjespatroon aan dat het materiaal geleidend is en in de Bypass-modus gesneden moet worden om te voorkomen dat het veiligheidssysteem geactiveerd wordt.

Groen: Langzaam knippen

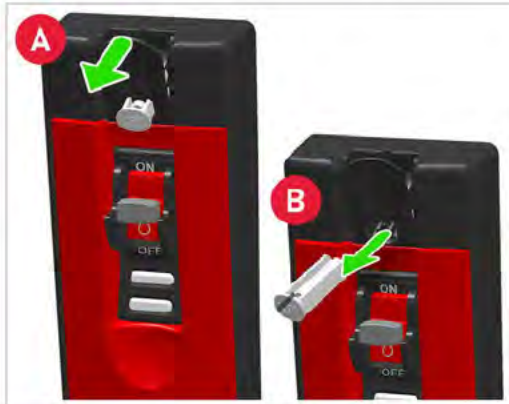
Rood: Snel knippen

Als deze statuscode na enkele keren proberen niet wordt weergegeven, dan is het materiaal waarschijnlijk niet

geleidend en kunt u in de toekomst in de normale modus snijden.

De bypass-modus uitschakelen

Trek de bypass-schakelaar uit (A) en verwijder vervolgens de bypass-sleutel (B) om de bypass uit te schakelen. Steek de bypass-sleutel in om opnieuw in te schakelen.



UW ZAAG ONDERHOUDEN EN AFSTELLEN

ONDERHOUD

Door de gebruiker vervangbare onderdelen en accessoires

Hieronder vindt u een lijst met typische, door de gebruiker vervangbare onderdelen en waar u vervangingsinstructies kunt vinden:

ONDERDEEL	ONDERDEELNR.	PAGINA
Cartridge	TSBC-10R3	33
Tafelinzetstuk	TSI-SJB-I	10
Spouwmes	10" / 254 mm: JSS-442 250 mm: JSS-443	13
Veiligheidsafdekking van het zaagblad	JSS-RDC	10
Splijtmes	JSS-RDC-001	11
Anti-terugslagpallen	JSS-RDC-031	12

Onderdelen bestellen

Zie de explosietekeningen en onderdelenlijsten die u kunt downloaden op SawStop.eu voor een volledige lijst van onderdelen en onderdeelnummers. Neem voor onderdelen en verdere technische hulp contact op met SawStop. Bezoek ons op SawStop.eu/contact.

Netsnoer

Controleer regelmatig de staat van het netsnoer; als het snoer beschadigd raakt, moet het worden vervangen door een speciaal geprepareerd netsnoer dat verkrijgbaar is bij SawStop Service. Het snoer moet worden vervangen door SawStop of een erkende servicevertegenwoordiger. Neem contact op met de SawStop-service voor meer informatie (zie SawStop.eu/contact).

Veiligheidsafdekking van het zaagblad

Houd de zaagbladveiligheidsafdekking vrij van opgehoopt zaagstof, houtspaanders en ander vuil. Stofzuig indien nodig. Controleer of u vanuit alle hoeken goed zicht hebt op het zaagblad; zorg ervoor dat er geen schuurplekken of materialen op de veiligheidsafdekking van het zaagblad uw zicht belemmeren. Controleer voor elk gebruik of de mesbescherming vrij op en neer kan bewegen. Het moet volledig op de tafel rusten als het niet gebruikt wordt, en de zijplaat moet de tafel raken als het blad tot 45 graden gekanteld is.

Kast

De binnenkant van de kast moet vrij worden gehouden van opgehoopt zaagstof, houtspaanders en ander vuil. Hoewel het meeste stof wordt opgevangen door het stofverzamelingsstelsel, is het normaal dat er wat stof in de kast terechtkomt. Controleer de onderkant van de kast, de tappen en de stofkap regelmatig op stof. Stofzuig het stof indien nodig om ophoping te voorkomen.

AANPASSINGEN MAKEN



WAARSCHUWING:

Zorg er altijd voor dat de motor uit staat, dat de stekker uit het stopcontact is en dat het blad volledig stilstaat voordat u aanpassingen maakt.

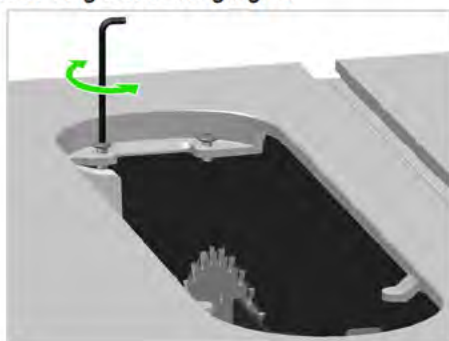
OPMERKING:

Uw zaag is in de fabriek afgesteld om aan de strenge eisen te voldoen en zou over het algemeen geen eerste aanpassingen nodig moeten hebben. Bestudeer deze procedures voor toekomstig onderhoud van de zaag.

Tafelinzetstuk aanpassen

Verticale beweging aanpassen

Inzetstuk verwijderen. Om de verticale beweging te verminderen, gebruikt u een 3 mm inbussleutel om beide schroeven vast te draaien (met de klok mee). Plaats het inzetstuk terug. Druk op delen van het inzetstuk om te controleren of er geen beweging is.



Als het moeilijk wordt om het inzetstuk te installeren of te verwijderen, vergroot dan de verticale beweging door de schroeven los te draaien (tegen de klok in). Controleer dit door het inzetstuk verschillende keren opnieuw te installeren en te verwijderen.

Uitlijnen op het tafelblad

Gebruik een 3 mm inbussleutel om de 5 schroeven rechtsonder te draaien om het inzetstuk omhoog te brengen of linksom om het inzetstuk omlaag te brengen. Stel de balans af tussen alle 5 de schroeven.



Voel langs de randen van het inzetstuk om er zeker van te zijn dat het gelijk ligt met het tafelblad. Wanneer u op het inzetstuk drukt, mag het niet schommelen of klikken.

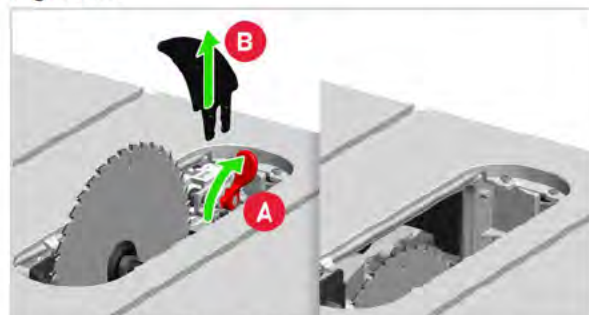
Een sleuf in een vervangend inzetstuk zagen

De zaagbladgleuf in het originele tafelinzetstuk is in de fabriek voorgesneden. U moet echter wel een sleuf maken in de vervangende inzetstukken aan de hand van de volgende instructies.

WAARSCHUWING:

U moet het spouwmes verwijderen voordat u de nulpuntssleuf doorsnijdt.

1. Draai de klemhendel (A) en verwijder vervolgens het spouwmes/de mesbeschermer (B). Laat het blad volledig zakken en stel de kantelhoek in op nul graden.



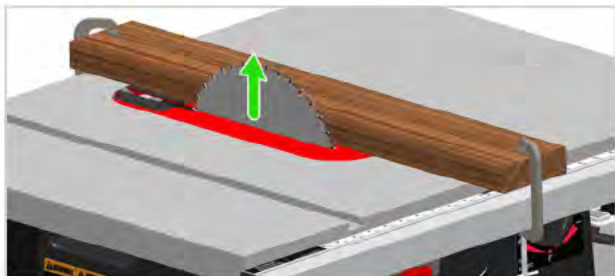
2. Installeer een nieuw tafelinzetstuk. Stel de stelschroeven bij totdat het tafelinzetstuk waterpas en iets onder de tafel staat (zie pagina 10).



3. Klem een dik stuk hout over de rechterkant van het tafelinzetstuk om het tafelinzetstuk stevig op de tafel te bevestigen.



4. Start de motor en breng het blad (zie pagina 17) langzaam omhoog tot de hoogste stand. Dit maakt de sleuf voor zaagsneden met een hoek van nul graden.



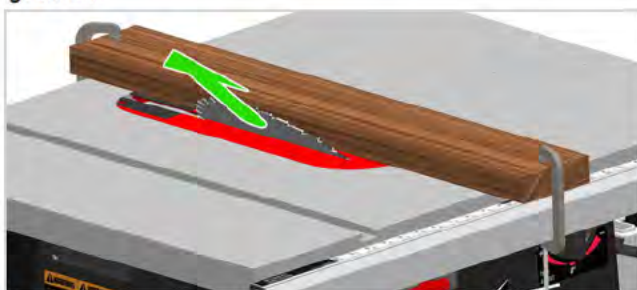
5. Laat het blad zakken tot de laagste stand en schakel de motor uit.



6. Stel de kantelhoek van het blad in op 45 graden (zie pagina 17).



7. Start de motor en breng het blad langzaam omhoog tot de hoogste stand. Hierdoor wordt de sleuf breder voor schuine zaagsneden tot 45 graden.



8. Stop de motor en schakel de zaag uit. Verwijder hout en klemmen. Verwijder het tafelinzetstuk en installeer het spouwmes of de

veiligheidsafdekking van het zaagblad (zie **TAFELINZETSTUK VERWIJDEREN/INSTALLEREN** op pagina 10). Plaats het inzetstuk terug.



Het zaagblad vervangen

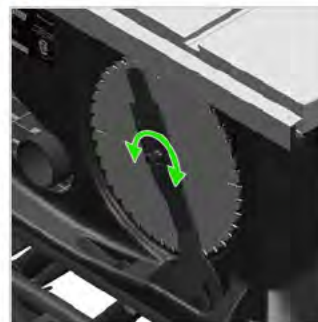


WAARSCHUWING:

Draag handschoenen bij het hanteren van het zaagblad.

1. Schakel de stroom uit en trek de stekker uit het stopcontact. Verwijder het tafelinzetstuk en het spouwmes/de veiligheidsafdekking van het zaagblad.

Maak de moersleutels los door de knop een 1/2 slag te draaien.



2. Draai de bout van de meshouder los met een moersleutel. Verwijder de bout en sluitring, vervang het blad en breng de sluitring en bout weer aan. Draai de bout vast met een steeksleutel. Niet te vast draaien.



Zorg ervoor dat de draairichting van het blad overeenkomt met de richting van de tanden, zoals aangegeven door de rode pijl. Plaats het tafelinzetstuk en het spouwmes/de veiligheidsafdekking van het zaagblad terug.



WAARSCHUWING:

Schakel altijd de hoofdschakelaar uit en trek de stekker uit het stopcontact voordat u aan uw zaag werkt of deze onderhoudt.

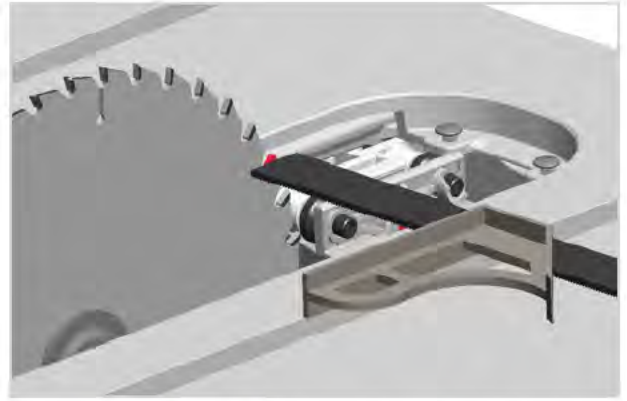
Hoe het blad uitlijnen op de versteksleuven

1. Verwijder het tafelinzetstuk en de veiligheidsafdekking van het zaagblad. Klap het blad omhoog.

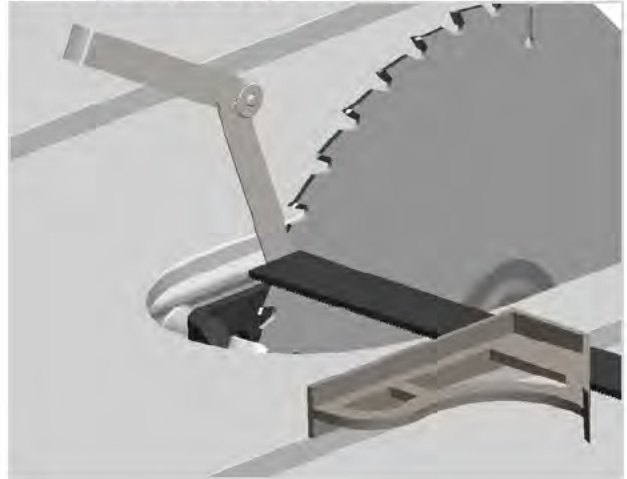
Markeer een van de tanden. Draai het blad zodat de tand zich aan de achterkant van het blad bevindt.



2. Zet het combinatievierkant parallel met de rechter versteksleuf. Strek de liniaal uit totdat deze licht de zijkant van de gemarkeerde tand raakt. Draai de vergrendelknop op de combinatieschrijfhaak vast.

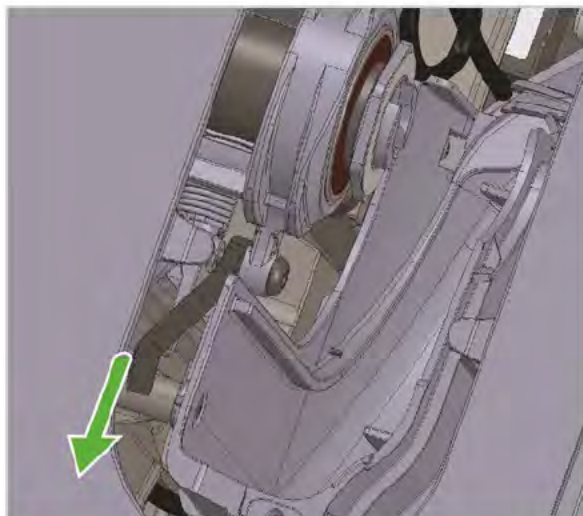


3. Draai het blad zodat de gemarkeerde tand zich aan de voorkant van het blad bevindt. Verplaats het combinatievierkant om het uit te lijnen met de tand. Als er een opening is, meet u de opening met een voelmaat. Als de meting binnen 0,01" (0,25 mm) ligt, is er geen aanpassing nodig. Zo niet, ga dan verder met de volgende stap.

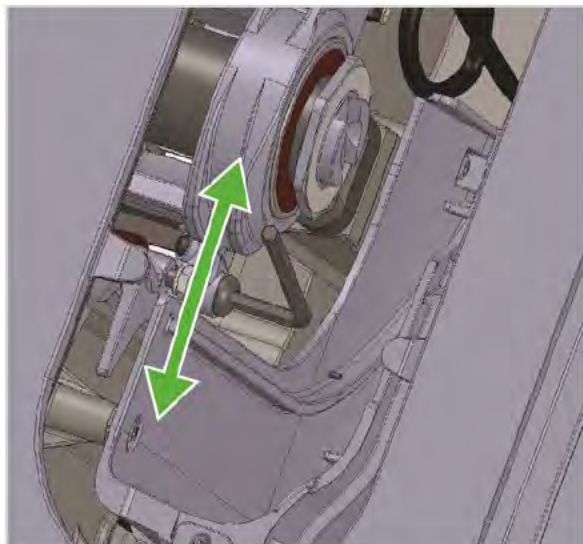


4. Verwijder het zaagblad en leg het opzij.

Gebruik een 10 mm sleutel om de borgmoer van de afstelbout los te draaien. Breek net genoeg los om de bout te kunnen draaien, niet verder dan dat punt.



5. Gebruik een 4 mm inbusleutel om de bout aan te draaien: als er een gat was, draait u tegen de klok in om het blad naar rechts te bewegen totdat het gat is verdwenen of minder dan 0,01" (0,25 mm) is, en met de klok mee om het blad naar links te bewegen.



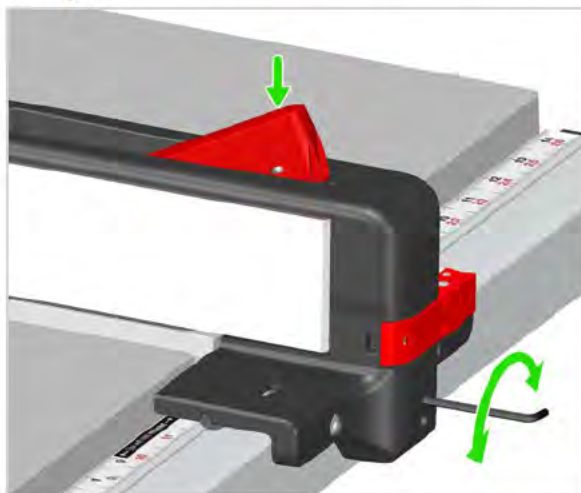
Gebruik na het afstellen de zeskantsleutel om de afstelbout op zijn plaats te houden en draai vervolgens de borgmoer vast.

Vervang het blad en herhaal stap 2-3 om te bevestigen dat de afstelling binnen de tolerantie ligt.

Hoe de geleider aanpassen

Klemkracht

Ontgrendel de geleider en steek een 3 mm inbusleutel in het gat voor de geleider. Draai met de klok mee om vast te draaien of tegen de klok in om los te draaien. Controleer de klemkracht door de geleider enkele keren te vergrendelen en te ontgrendelen. Maak indien nodig verdere aanpassingen.



Uitlijning

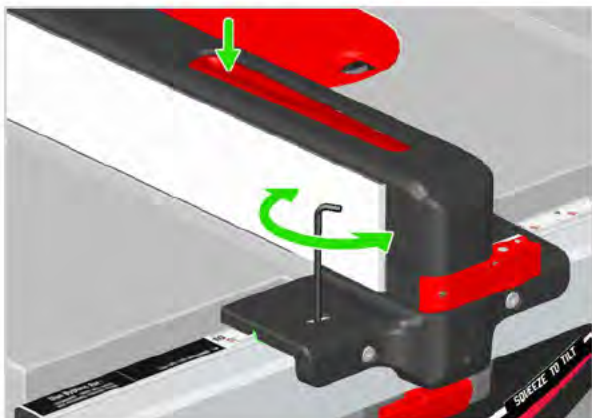
1. Ontgrendel de geleider en plaats deze met één kant gelijk met de sleuf van de verstekmaat. Geleider vergrendelen. Controleer of de voorkant van de geleider over de hele lengte gelijk is met de rand van de versteksleuf. Ga bij een verkeerde uitlijning verder met de volgende stap.



OPMERKING:

Bij het vergrendelen kan de geleider verschuiven. Als dit gebeurt, ontgrendelt u de geleider, past u deze aan en vergrendelt u de geleider opnieuw.

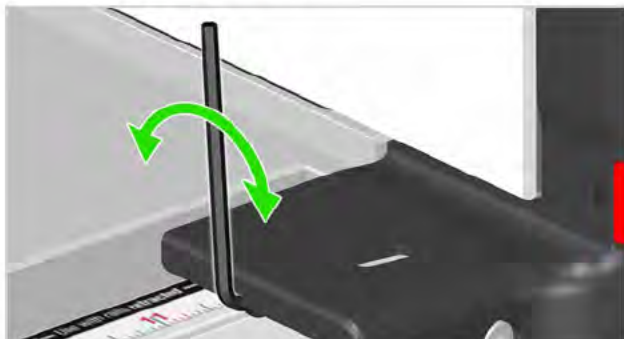
2. Geleider ontgrendelen. Gebruik een 3 mm inbusleutel om de schroef linksboven in de geleiderkop iets los te draaien.



3. Steek de 3 mm inbusleutel schuin in het gat in de linkerkant van de geleiderkop.



4. Draai de schroef rechtsonder om de geleider naar links te verplaatsen, of linksom om de geleider naar rechts te verplaatsen. Vergrendel de geleider en controleer de uitlijning.



Maak indien nodig verdere aanpassingen. Wanneer de geleider evenwijdig is aan de versteksleuf,

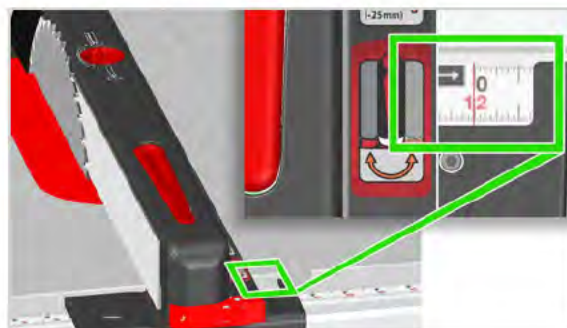
draait u de schroef linksboven in de kop van de geleider vast. (Stap 2 terugdraaien)

5. Zodra de geleider uitgelijnd is, vergrendelt en ontgrendelt u deze om er zeker van te zijn dat de geleider nog goed vastzit aan de rail. Als de geleider schuift terwijl deze vergrendeld is, of los aanvoelt, gebruik dan een 3 mm inbusleutel om de schroef aan de voorkant van de geleider vast te draaien.

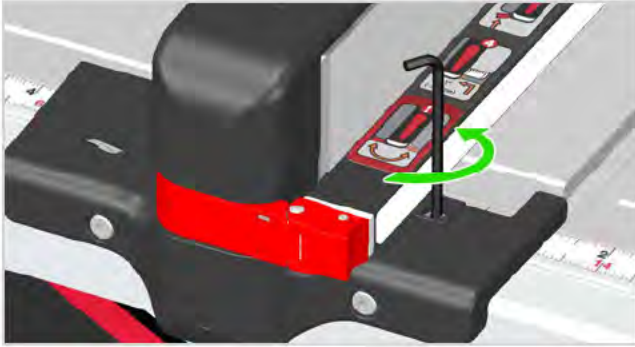


Indicatorlens aanpassen

1. Zet het blad helemaal omhoog. Zorg ervoor dat de tafel volledig ingetrokken is. Verplaats de geleider zodat de linkerkant tegen de rechterkant van het blad rust. Als de indicatorlens 0" (0 mm) op de liniaal aangeeft, is er geen aanpassing nodig. Als de indicator geen 0" (0 mm) aangeeft, ga dan verder met de volgende stap.



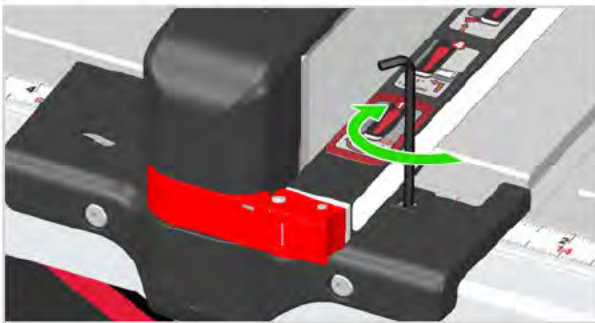
2. Gebruik een 3 mm inbussleutel om de bout naast de indicatorlens los te draaien.



3. Schuif de lens met de hand op de juiste plaats. Als dit gemakkelijker is, kunt u ook de geleider verwijderen en de lens vanaf de onderkant van de geleider schuiven.

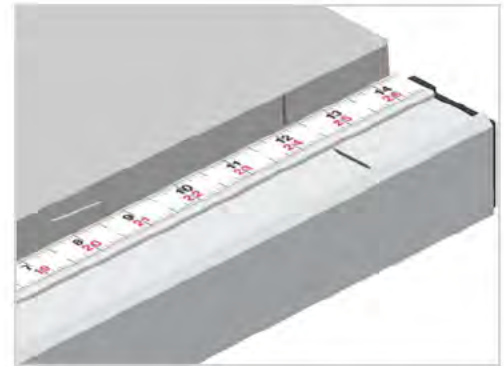


4. Draai de bout vast. Controleer de positie van de lens en stel indien nodig bij.



Verlengtafel uitlijnen

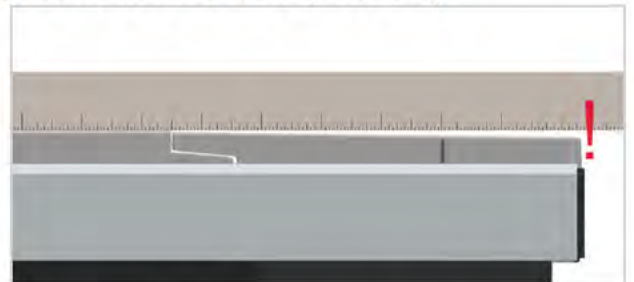
1. Gebruik een potlood om de verlengtafel en de rail op dezelfde plaats te markeren voor uitlijning in latere stappen, of noteer waar het uiteinde van de tafel de linaal van de rail raakt.



2. Plaats een richtlat over de tafel en de verlengtafel, parallel aan de rail.



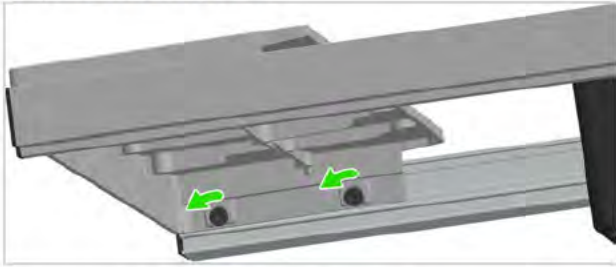
3. Controleer of er ruimte is tussen de verlengtafel en de richtlat. Als er een opening is, gebruik dan een voelmaat om de grootte te bepalen. Als de tussenruimte minder is dan 0,05" (1,3 mm), is de verlengtafel uitgelijnd, dus is er geen aanpassing nodig. Als de opening groter is dan 1,3 mm (0,05"), ga dan verder met de volgende stap.



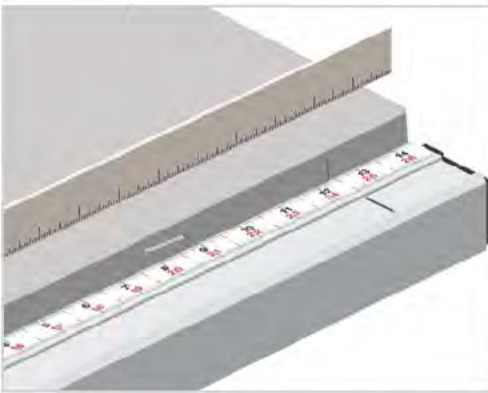
4. Verlengtafel uitschuiven en vergrendelen.



5. Gebruik een 4 mm inbussleutel om de twee schroeven tussen de voorste rail en de verlengtafel LICHT los te draaien. Duw de verlengtafel indien nodig omlaag of omhoog om de uitlijning te corrigeren.

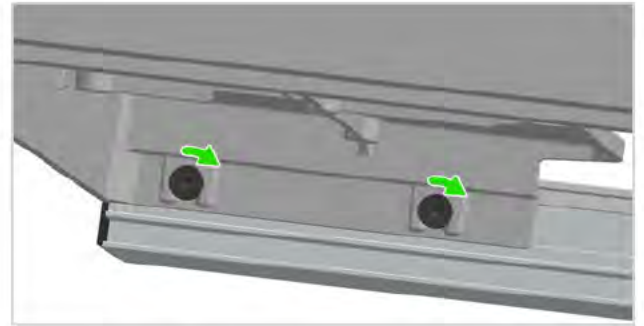


6. Verlengtafel ontgrendelen, sluiten en opnieuw vergrendelen. Controleer de uitlijning opnieuw. Pas indien nodig verder aan.



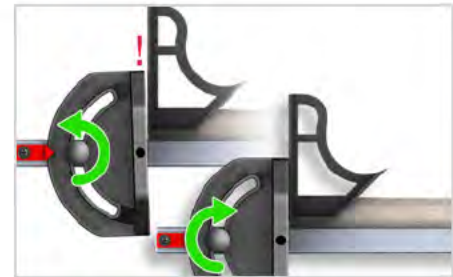
Zodra de uitlijning correct is, controleert u de potloodmarkering die u eerder hebt gemaakt, of de genoteerde liniaalmeting, om er zeker van te zijn dat de verlengtafel nog steeds uitgelijnd is met de rail. Als de markeringen overeenkomen, gaat u verder met stap 7. Als de markeringen niet op één lijn liggen, is de verlengtafel zijwaarts verschoven ten opzichte van de rail. Stel de verlengtafel opnieuw af om de markeringen uit te lijnen. Gebruik een richtlat om de verticale uitlijning opnieuw te controleren en controleer vervolgens de markeringen opnieuw.

7. Zodra het tafelblad en het verlengtafelblad uitgelijnd zijn en de markeringen uitgelijnd zijn, opent u de verlengtafel en draait u de schroeven vast.



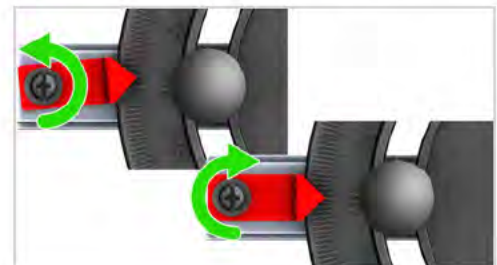
De verstekmaat kalibreren

1. Draai de hendel (A) los. Gebruik een combinatievierkant om ervoor te zorgen dat de staaf en het meetinstrument loodrecht op elkaar staan. Draai de hendel vast aan de vergrendelingskop (B).



Controleer de uitlijning opnieuw en stel indien nodig bij.

2. Controleer of de hoekmarkeerder op 90 graden staat. Als bijstelling nodig is, gebruikt u een kruiskopschroevendraaier om schroef (A) los te draaien, stelt u de hoekmarkeerder in op 90 graden (B) en draait u de schroef weer vast.



REMCARTRIDGE

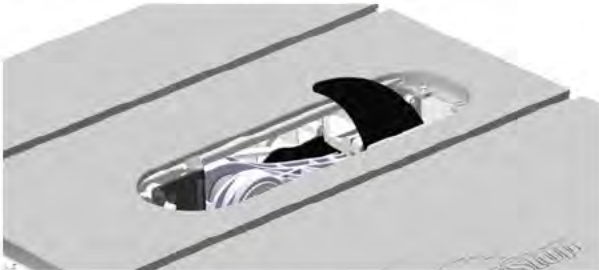
Remcartridge vervangen



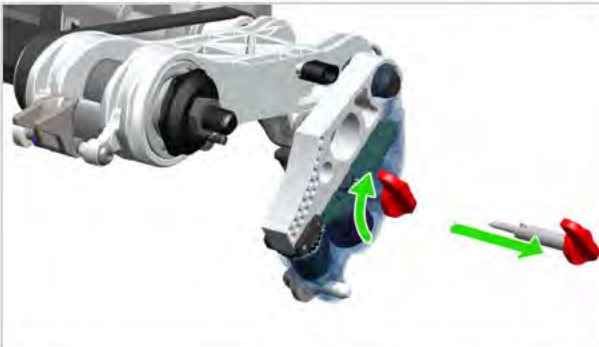
WAARSCHUWING:

Schakel altijd de hoofdschakelaar uit en trek de stekker uit het stopcontact voordat u aan uw zaag werkt of deze onderhoudt.

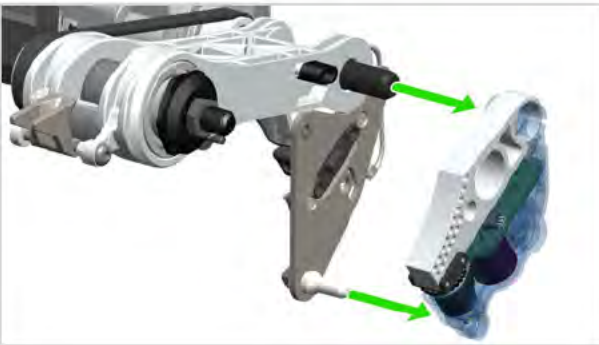
1. Schakel de stroom uit en haal de stekker uit het stopcontact. Zet het blad volledig omhoog en stel de bladkanteling in op nul graden. Verwijder het tafelinzetstuk. Verwijder het blad.



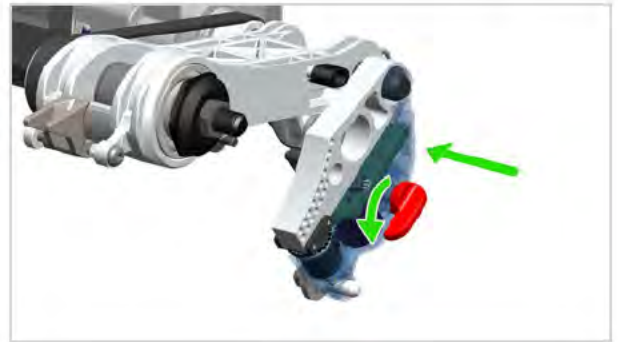
2. Draai de remsleutel 1/4 slag rechtsom en trek hem eruit.



3. Trek de rem van de pennen.

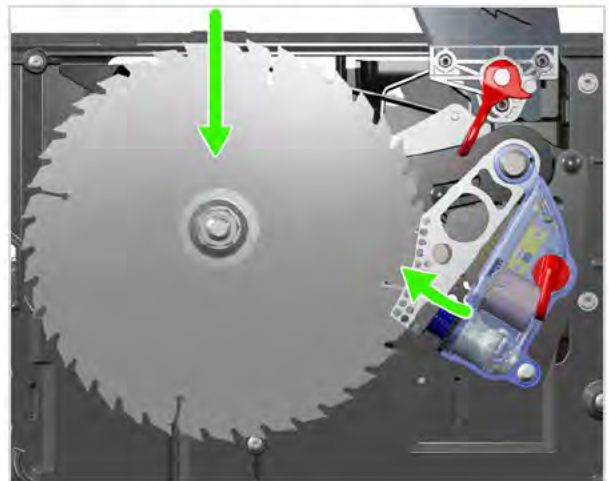


4. Schuif de nieuwe rem op beide pennen. Steek de sleutel erin en draai hem 1/4 slag linksom om hem vast te zetten. Plaats het spouwmes/de veiligheidsafdekking van het zaagblad en het tafelinzetstuk terug.



De geactiveerde remcartridge te vervangen

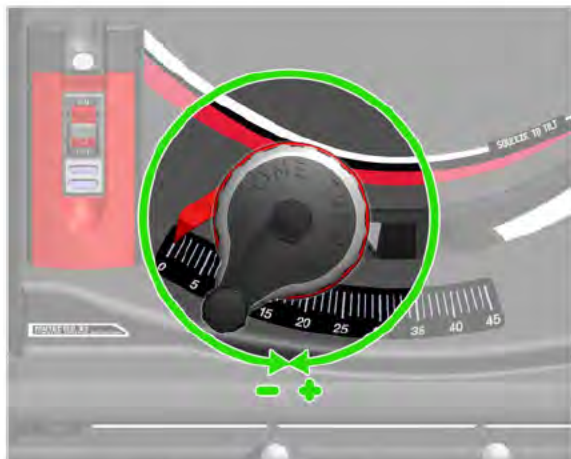
Als de rem geactiveerd wordt, stopt het blad met draaien en kan het onder de tafel vallen. U moet de rem en het zaagblad vervangen om uw zaag te resetten.



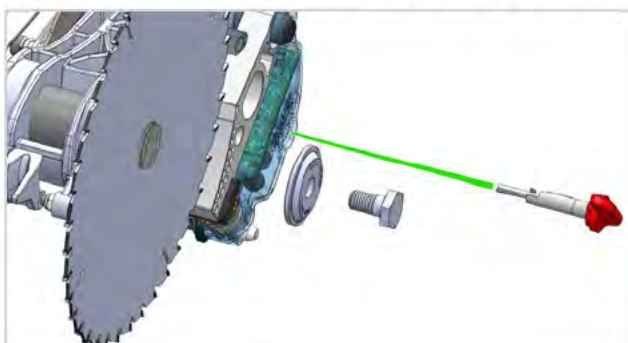
WAARSCHUWING:

Schakel altijd de hoofdschakelaar uit en trek de stekker uit het stopcontact voordat u aan uw zaag werkt of deze onderhoudt.

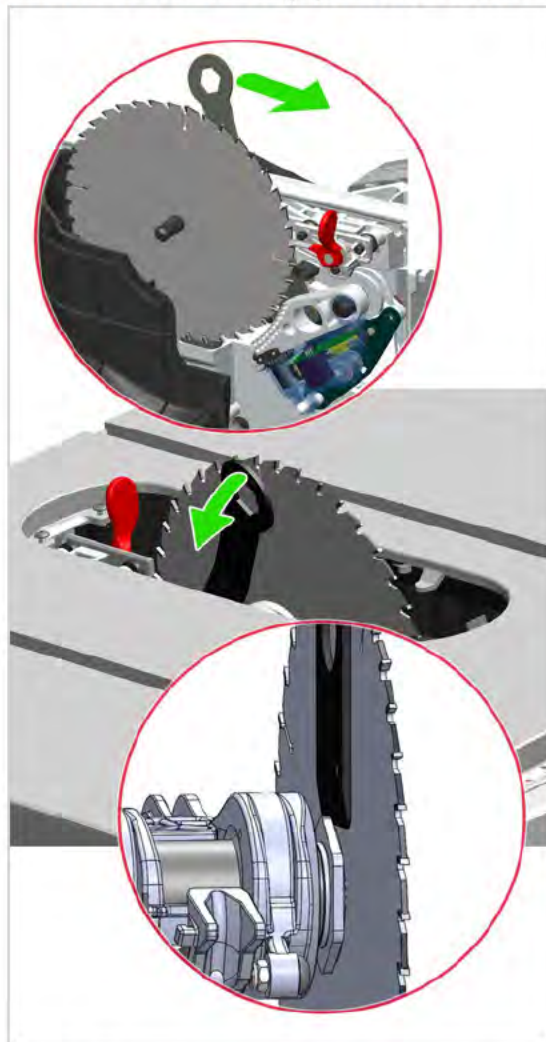
1. Schakel de stroom uit en haal de stekker uit het stopcontact. Draai het verhogingshandwiel volledig linksom en vervolgens volledig rechtsom om het blad te resetten.



2. Verwijder het tafelinzetstuk en het spouwmes of de veiligheidsafdekking van het zaagblad. Verwijder de rem sleutel, de asbout en de sluitring.



3. Gebruik een bladmoersleutel om de rem iets naar het uiteinde van de montagepenen te duwen.



4. Gebruik de bladmoersleutel met afgeschuind uiteinde als hefboom om het blad iets naar het uiteinde van de as te duwen.

Herhaal stap 3 en 4 totdat het blad en de rem vrij zijn. Installeer een nieuwe remcartridge en zaagblad. Plaats het spouwmes/de veiligheidsafdekking van het zaagblad en het tafelinzetstuk terug.

De krachten tijdens het activeren kunnen ervoor gezorgd hebben dat uw blad een beetje verkeerd uitgelijnd is. Het wordt aanbevolen om uw zaagblad uit te lijnen met de versteksleuven (zie pagina 28) voordat u de zaag gebruikt.

Ga naar SawStop.eu/contact om de details van de activering door te geven. Uw input zal gebruikt worden in onze lopende onderzoeks- en ontwikkelingsprogramma's. U kunt de geactiveerde cartridge ook naar SawStop sturen en wij lezen de gegevens die in de cartridge zijn opgeslagen. Als uit de gegevens blijkt dat de activering werd veroorzaakt door contact met de huid, dan sturen wij u een gratis vervangende cartridge.



PROBLEMEN OPLOSSEN

PROBLEEM	MOGELIJKE OORZAAK/OORZAKEN	OPLOSSING
De motor start niet en beide statuslampjes op de schakelkast zijn uit.	Er staat geen stroom op de zaag.	Zorg ervoor dat de stroomtoevoer naar de zaag ingeschakeld is en dat de juiste spanning wordt geleverd.
	Er is geen remcartridge in de zaag geïnstalleerd.	Installeer de remcartridge (zie pagina 33).
	De remcartridge is defect.	Vervang de remcartridge door een nieuwe cartridge (zie pagina 33).
De motor start niet: de stroomschakelaar staat aan, het rode statuslampje brandt continu, het groene statuslampje is uit (zie pagina 22).	De remcartridge is defect.	Vervang de remcartridge door een nieuwe cartridge (zie pagina 33).
De motor start langzaam en/of bereikt niet de volledige werksnelheid.	De elektrische voedingsspanning is te laag.	Controleer of de zaag de juiste spanning krijgt.
	De riem is versleten of slipt.	Vervang de riem.
De motor stopte onverwacht tijdens het gebruik, maar de rem werd niet geactiveerd.	Er werd tegen de Start/stop-knop gestoten.	Zorg ervoor dat de Start/stop-knop in de UIT-stand staat en start de zaag opnieuw.
	Het te zagen materiaal overbelast het veiligheidsdetectiesysteem (bijv. groen of nat hout).	Gebruik een andere houtsoort of snede in de Bypass-modus (zie pagina 23).
	De elektrische voeding van het systeem viel, althans tijdelijk, uit.	Zorg ervoor dat de stroomtoevoer naar de zaag ingeschakeld is en dat u de juiste spanning gebruikt.
	De remcartridge is defect.	Vervang de remcartridge door een nieuwe cartridge (zie pagina 33).
Kan de zaag niet in de Bypass-modus inschakelen.	De procedure voor het starten van de zaag in Bypass-modus is niet voltooid.	Volg de stappen voor het starten van de zaag in Bypass-modus (zie pagina 23).
	De omleidingsvergrendelingsleutel zit niet goed op zijn plaats.	Steek de Bypass-sleutel volledig in.

PROBLEEM	MOGELIJKE OORZAAK/OORZAKEN	OPLOSSING
De rem werd geactiveerd, hoewel er niet per ongeluk contact was.	Een elektrisch geleidend materiaal heeft contact gemaakt met het blad, de as of de asschijf.	Zorg ervoor dat er geen metaal of ander geleidend materiaal in aanraking komt met het blad, de as of de poelie. Gebruik de Bypass-modus om geleidende materialen te snijden (zie pagina 23).
	Het splijtmes of het spouwmes kwam in contact met het blad.	Zorg ervoor dat het splijtmes of het spouwmes uitgelijnd is en stevig vastgeklemd zit. Er moet een ruimte van 4-8 mm zijn tussen het mes en het splijtmes of het spouwmes (zie pagina 3).
	Het blad maakte contact met de rempal.	Zorg ervoor dat er een ruimte van 1,5 mm tot 3 mm is tussen de tanden van het blad en het dichtstbijzijnde punt op de remcartridge. Gebruik alleen een 10" blad met een standaard remcartridge.
Het blad raakt de rempal tijdens de installatie.	Het blad heeft de verkeerde maat.	Gebruik alleen een 10" blad met een standaard remcartridge.
Kan de cartridgesleutel niet installeren.	De sleutel is niet goed gedraaid om uitgelijnd te worden met het sleutelgat in de cartridge.	Draai de sleutel zodat de hendel recht naar de rempal wijst.
	De as van de cartridgesleutel zit vast in de cartridge of op de cartridgehouder.	Probeer de sleutel te installeren terwijl u omhoog of omlaag op de sleutel of cartridge drukt.
Het omhoog of omlaag brengen van het blad voelt of klinkt ruw.	Het uitlijnblokje is versleten, beschadigd of moet gesmeerd worden. De verhogingsrail is vuil en moet gesmeerd worden.	Onderdelen reinigen en opnieuw invetten.
	De terugloopblokkering is versleten.	Neem contact op met SawStop Service.
De zaag maakt geen nauwkeurige schuine zaagsneden.	De kantelbegrenzers zijn niet goed afgesteld.	Stel de kantelbegrenzingsaanslagen af.
	De hellingshoekindicator is niet goed afgesteld.	Pas de hellingshoekindicator aan.
Kan de remcartridge niet verwijderen.	De cartridgesleutel is nog geïnstalleerd.	Verwijder de cartridgesleutel.
	De cartridge zit vast op de draaipin en de positioneerpin.	Wrik de cartridge van de pennen met een bladmoersleutel (zie pagina 33).

PROBLEEM	MOGELIJKE OORZAAK/OORZAKEN	OPLOSSING
Kan de remcartridge niet installeren.	De gaten in het remcartridgehuis zijn niet uitgelijnd met de pen en de positioneerpen.	Zorg ervoor dat de montagegaten in de remcartridge uitgelijnd zijn met de draai- en positioneerpen.
	Er zit vuil op de draai- of positioneringspennen of in de montagegaten van de cartridge.	Zorg ervoor dat de pennen en montagegaten schoon en vrij van obstructies zijn.
	Het blad grijpt in op de rempal.	Gebruik alleen een 10" blad met een standaard remcartridge.
Kan de cartridgesleutel niet verwijderen.	De cartridgesleutel is niet in de stand ONTGRENDELD gedraaid.	Draai de sleutel rechtsom totdat hij stopt.
	De as van de cartridgesleutel zit vast in de cartridge of op de montagebeugel van de cartridge.	Probeer de sleutel te draaien en te verwijderen terwijl u omhoog of omlaag op de sleutel of cartridge drukt.

Als u nog vragen hebt of meer informatie wilt, neem dan contact op met SawStop Service (zie SawStop.eu/contact).



SawStop.eu

SawStop.uk

SalesEurope@SawStop.com

SupportEurope@SawStop.com

SawStop 11555 SW Myslony St, Tualatin, OR 97062 USA

TTS Europe SE 73240 Wendlingen a.N., DE

UK Rep Authorised Rep Compliance Ltd., ARC House,
Thurnham, Lancaster, LA2 0DT, UK.