



CTS-230B50UK / CTS-230B50EU

# COMPACT TABLE SAW

# GEBRUIKERSHANDLEIDING



**CTS<sup>®</sup>**

# INHOUDSOPGAVE

VERKLARING VAN CONFORMITEIT .....	2
SYMBOLEN .....	2
SPECIFICATIES EN VEREISTEN .....	3
LEER UW ZAAG KENNEN .....	6
UW ZAAG KLAARMAKEN VOOR GEBRUIK .....	11
GEBRUIK VAN UW COMPACT TAFELZAAG .....	17
UW ZAAG ONDERHOUDEN .....	22
PROBLEMEN OPLOSSEN .....	39



[www.SawStop.eu/CTSsupport](http://www.SawStop.eu/CTSsupport)

- EN Additional translations of this manual are available from the above URL.
- IT Ulteriori traduzioni di questo manuale sono disponibili all'URL sopra indicato.
- NL Bijkomende vertalingen van deze handleiding zijn beschikbaar via de bovenstaande URL.
- SV Ytterligare översättningar av denna bruksanvisning är tillgängliga via ovanstående URL.
- FI Oppaan muita käännöksiä on saatavilla yllä olevasta URL-osoitteesta.
- DA Der kan findes yderligere oversættelser af denne vejledning på ovennævnte webadresse.
- NB Ytterligere oversettelser av denne håndboken er tilgjengelige på ovenstående internettadresse.
- PT Traduções adicionais deste manual estão disponíveis no URL acima.
- CS Další překlady tohoto návodu jsou k dispozici na výše uvedené adrese URL.
- PL Dodatkowe tłumaczenia tej instrukcji dostępne są pod powyższym adresem WWW.

Copyright SawStop, LLC

Alle rechten voorbehouden

Vertaling van originele instructies - compacte tafelzaag

Updates voor deze handleiding en aanvullende gerelateerde documentatie zoals explosietekeningen en onderdelenlijsten zijn beschikbaar op [SawStop.eu](http://SawStop.eu) of [SawStop.uk](http://SawStop.uk)



# VERKLARING VAN CONFORMITEIT

Wij verklaren op eigen verantwoordelijkheid dat dit product: **Compacte tafelzaag (CTS-230B50EU, CTS-230B50UK)**

Een verplaatsbare tafelfirkelzaag, voldoet aan alle relevante vereisten in de volgende EU-richtlijnen:

- 2006/42/EG - Machinerichtlijn
- 2014/30/EU - Elektromagnetische compatibiliteit
- 2015/863/EU - RoHS 3

Normen of normatieve documenten:

Gezondheid en veiligheid	EN 62841-1:2015+AC:2015+A11:2022 EN 62841-3-1:2014/A12:2021
EMC	EN 55014-1:2017/A11:2020 EN 55014-2:1997/A2:2008
Milieu	EN 63000:2018

Michael Davies  
Managing Director SawStop Europe  
73240 Wendlingen a.N., DEa.N., DE

Eric Burmester  
Vice President of Engineering  
11555 SW Myslony St. Tualatin, OR, VS

Tualatin, Oregon, VS

Datum van verklaring: 30 mei 2024

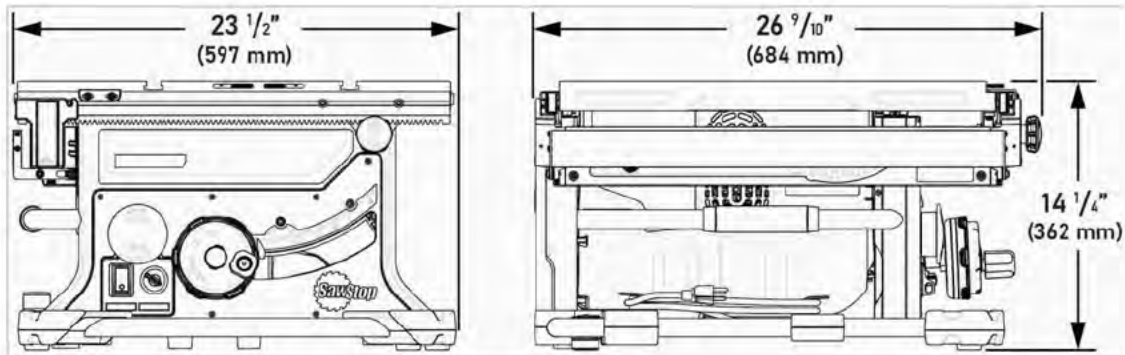
## SYMBOLLEN

De volgende symbolen, acroniemen en afkortingen kunt u ook vinden op de buitenkant van uw gereedschap of in deze handleiding.

SYMBOOL	DEFINITIE	SYMBOOL	DEFINITIE
	Hoogspanning		Waarschuwing voor algemene voorzichtigheid of gevaar
	Beschermende aarding	"	Inch
V	Volt	lb	Pond
W	Watt	Kg	Kilogram
~	Hertz (cycli per seconde)	°	Hoekgraad
Aantal/min	Omwentelingen per minuut	mm	Millimeter
m3/uur	Kubieke meter per uur	cm	Centimeter
	Lees waarschuwingen en instructies		Houd alle afschermingen en afdekkingen op hun plaats
	Gebruik gehoorbescherming		Gebruik oogbescherming
	Gebruik een stofmasker		Gooi niet met het huishoudelijk afval weg

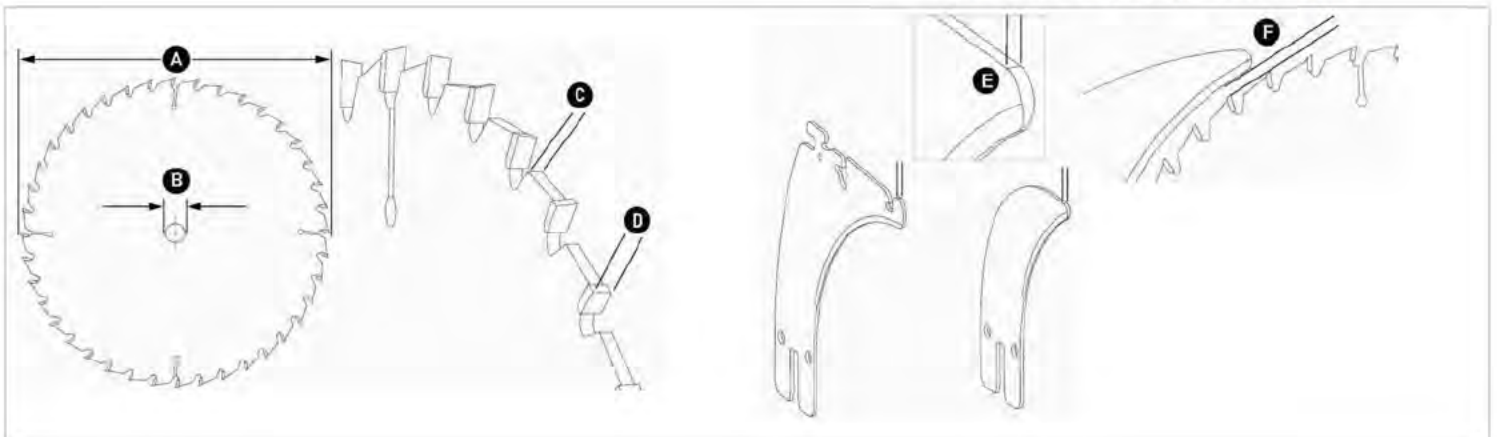
# SPECIFICATIES EN VEREISTEN

## AFMETINGEN



SPECIFICATIES		VEREISTEN ZAAGBLAD	
Motorconfiguratie (EU/UK)	230 VAC 50 Hz, universeel	Diameter blad (A)	10" (254 mm) of 250 mm (9,84")
Vermogen	1800 W	<b>WAARSCHUWING:</b> gebruik geen zaagbladen met een diameter kleiner dan 250 mm.	
Onbelast toerental (n0)	4000	Diameter boorgat (asgat) (B)	30 mm
Gewicht	68 lbs (31 kg)	Dikte stamblad (C)	0,071" - 0,087" (1,8-2,2 mm)
Gewicht bij verzending	78 lbs (36 kg)	Bladsnede (D)	0,093" - 0,138" (2,3 mm - 3,5 mm)
Max. Zaagdiepte, blad op 0°	3 1/8" (79,5 mm)	Snelheid	N <sub>0</sub> : 4000/min
Max. Zaagdiepte, blad op 45°	2 1/8" (54 mm)	Spouwmes of splijtmes Dikte (E)	0,090" (2,3 mm)
Max. Schulpcapaciteit	24 1/2" (622 mm)	Blad en spouwmes of Splijtopening (F)	0,16" - 0,32" (4-8 mm)

Zie aanduidingen op afbeeldingen



### Meer over zaagbladen:

- Gebruik alleen zaagbladen die door de fabrikant worden aanbevolen (zie specificatie op de vorige pagina) en die voldoen aan EN 847-1.
- Gebruik alleen zaagbladen die voldoen aan de specificaties voor diameter, behuizingssdikte en kerfdikte die op het spouwmes staan dat bij uw zaag is geleverd.
- Gebruik alleen zaagbladen met een snelheid die gelijk is aan of hoger is dan de snelheid die op het gereedschap is aangegeven.
- Gebruik een bladtype dat geschikt is voor het te snijden materiaal.

Deze illustratie toont een blad dat is uitgerust met schouders (A). Gebruik geen bladen met schouders. De schouders zouden kunnen verhinderen dat de rempal effectief in het mes grijpt in geval van activering van het veiligheidssysteem.



### **WAARSCHUWING:**

Gebruik geen ondermaatse zaagbladen. Bladen kleiner dan 250 mm kunnen de kans op ernstiger letsel bij activering van het veiligheidssysteem vergroten.

### **OPMERKING:**

Zowel het spouwmes als het splijtmes zijn 2,3 mm dik. Gebruik **GEEN** blad met een kerf kleiner dan 2,3 mm - 3,5 mm (0,093" - 0,138") met dit gereedschap. Wanneer het zaagblad en het spouwmes of het splijtmes in de zaag zijn geïnstalleerd, moet er een ruimte van 4-8 mm tussen het zaagblad en het spouwmes of het splijtmes zijn.

### **BELANGRIJK:**

Voorkom oververhitting van de punten van de zaagbladtanden door het blad schoon en scherp te houden. Zorg ervoor dat het stofopvangsysteem schoon en vrij van vuil is. Zorg er bij het snijden van kunststof voor dat de materiaaltoevoer er niet voor zorgt dat de kunststof warm wordt of smelt.

### **WAARSCHUWING:**

Draag handschoenen bij het hanteren van zaagbladen om letsel te voorkomen. Draag nooit handschoenen wanneer u de zaag bedient.

De zaag kan worden gebruikt voor het zagen van hout, plastic, buigzaam metaal (bijv. aluminium) of andere soortgelijke materialen. Gebruik de zaag niet voor het zagen van ijzerhoudende metalen. Geleidende materialen moeten worden gesneden met behulp van de Bypass-modus (zie **BYPASS-MODUS** op pagina21).

## GELUIDSEMISSIENIVEAUS

De niveaus bepaald in overeenstemming met EN 62841 zijn typisch:

Geluidsdrukniveau	L <sub>pa</sub> = 99,4 dB
Geluidsvermogeniveau	L <sub>wa</sub> = 112,4 dB, L <sub>pCpeak</sub> = 102 dB
Onzekerheid	3 dB

De opgegeven geluidsemissiewaarden

- zijn gemeten in overeenstemming met een gestandaardiseerde testprocedure, kunnen worden gebruikt om het ene elektrische gereedschap met het andere te vergelijken,
- en kan ook gebruikt worden voor een voorlopige beoordeling van de belasting.



### **WAARSCHUWING:**

**Lawaai tijdens het werken. Risico op gehoorbeschadiging.** Gebruik gehoorbescherming.

Geluidsemissies tijdens het daadwerkelijke gebruik van het elektrische gereedschap kunnen afwijken van de opgegeven waarden, afhankelijk van de manier waarop het gereedschap wordt gebruikt en vooral van het soort werkstuk dat wordt bewerkt.

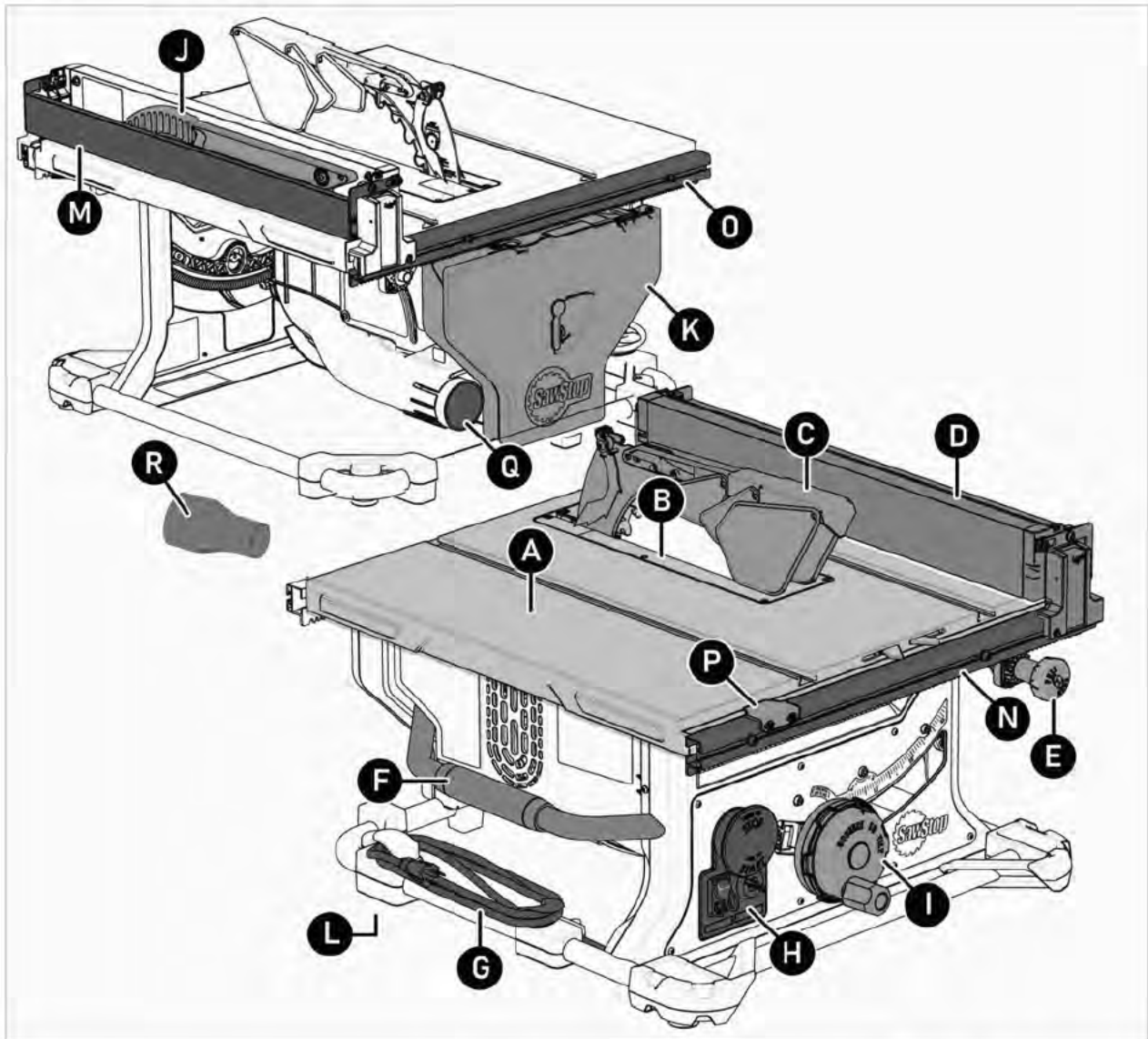
Het is belangrijk dat de bediener veiligheidsmaatregelen vaststelt om de bediener te beschermen, die gebaseerd zijn op een schatting van de blootstelling in de werkelijke gebruiksomstandigheden (rekening houdend met alle delen van de gebruikscyclus, zoals de tijd dat het gereedschap is uitgeschakeld en de tijd dat het stationair draait, naast de activeringstijd).

## **ELEKTRISCHE AANSLUITING**

Zie de bijgeleverde handleiding **Veiligheids- en algemene gebruiksinstructies voor draagbare tafelzagen** voor aanvullende algemene specificaties en veiligheidswaarschuwingen.

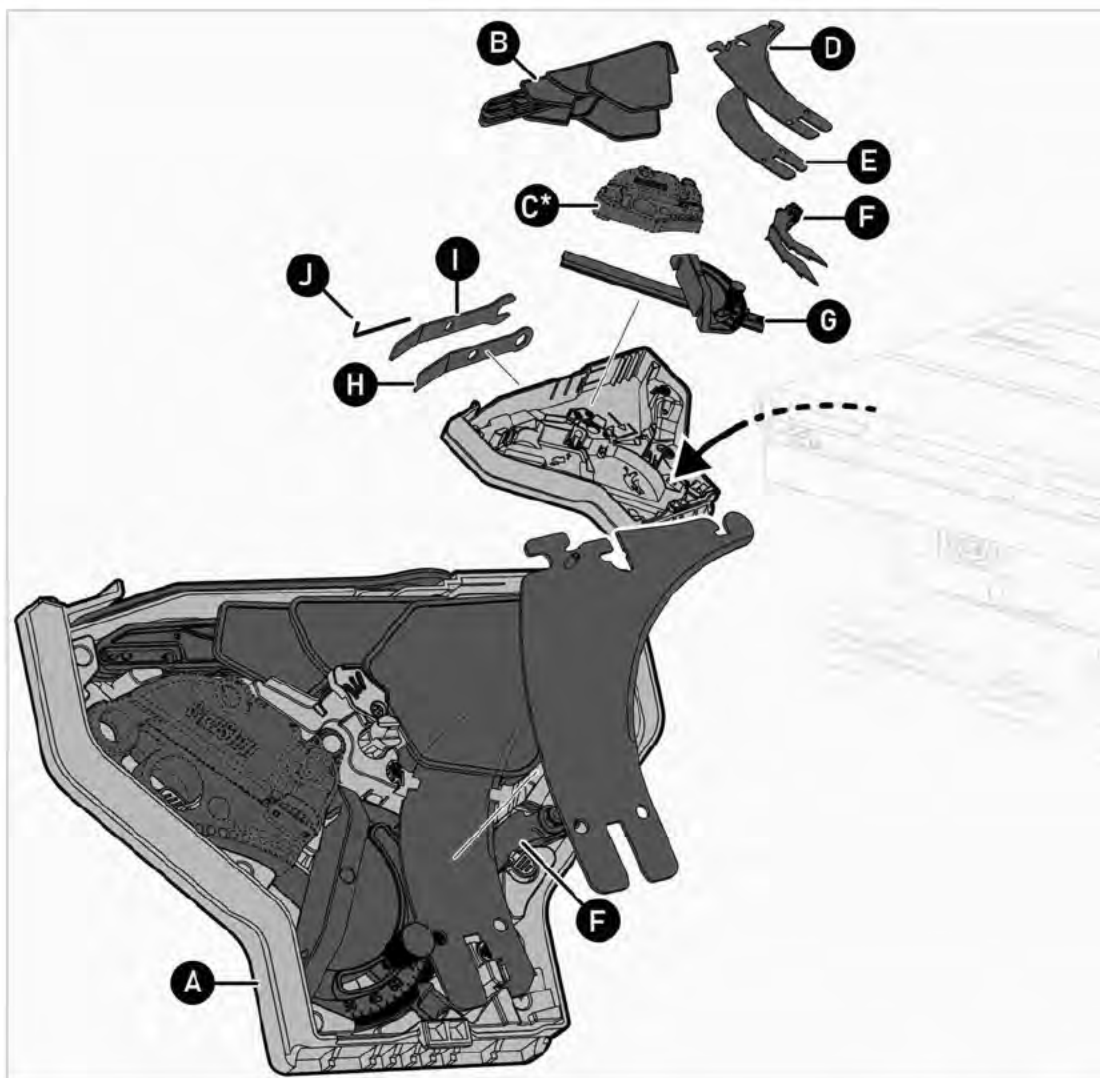
# LEER UW ZAAG KENNEN

## OVERZICHT



- |  |                               |                                   |
|--|-------------------------------|-----------------------------------|
| A. Tafel                                 | G. Netsnoer                   | M. Verhoogde rand en lage aanslag |
| B. Inzetstuk                             | H. Aan-uitknoppen             | N. Geleiderail, vooraan           |
| C. Veiligheidsafdekking van het zaagblad | I. Hoogte- en kantelregeling  | O. Geleiderail, achteraan         |
| D. Schulplei                             | J. Duwstok                    | P. Pasmok                         |
| E. Zaagbreedteregeling                   | K. Opbergvak voor accessoires | Q. Aansluiting stofafzuiging      |
| F. Draaggreep                            | L. Stelvoet                   | R. Stofafzuigadapter              |

## ACCESSOIRES



- |                               |                            |                          |
|-------------------------------|----------------------------|--------------------------|
| A. Opbergvak voor accessoires | E. Spouwmes                | I. Asflenssleutel        |
| B. Microafdekking             | F. Anti-terugslagpallen ** | J. Inbusleutel           |
| C. Remcartridge *             | G. Verstekaanslag          | K. Standaard (optioneel) |
| D. Splijtmes                  | H. Asmoersleutel           |                          |

\* Een remcartridge wordt bij de zaag geleverd en op de zaag geïnstalleerd. U kunt ook een extra remcartridge (C) kopen (ga naar [SawStop.eu](http://SawStop.eu) of [SawStop.uk](http://SawStop.uk)) en deze in het opbergvak bewaren (de extra remcartridge wordt getoond zoals deze is opgeborgen in het opbergvak voor accessoires).



### WAARSCHUWING:

Gebruik alleen de CTS-compatibele versie TSBC-10R3 van de remcartridge. (Controleer het onderdeelnummer en de geschiktheid op de verpakking.) Vorige versies van de remcartridge zijn niet compatibel met de Compact Tafelzaag.

\*\* Optioneel accessoire verkrijgbaar via de onderdelenwinkel van SawStop.



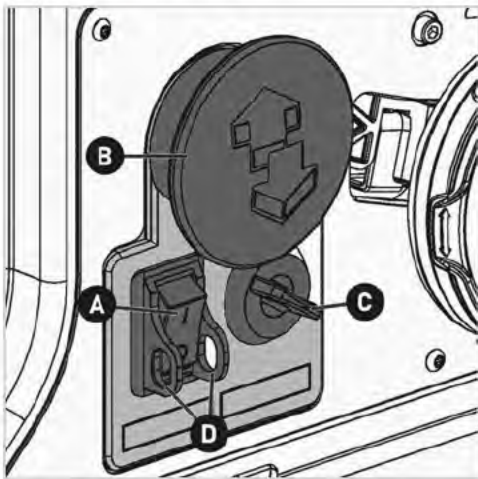
## STANDAARD (optioneel)

U kunt de zaag op de optionele SawStop inklapbare standaard monteren (onderdeelnummer CTS-FS; ga om te bestellen naar SawStop.eu of SawStop.uk). Zie de instructies bij de standaard om te leren hoe u de zaag op de standaard monteert.



## AAN-UITKNOPPEN

- A. Hoofdschakelaar
- B. Start/stop-knop
- C. Bypass-schakelaar, met vergrendelingsmechanisme (zie pagina 21)
- D. Vergrendelings sleuven



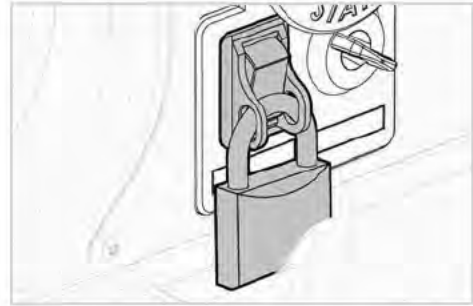
Gebruik de hoofdschakelaar (A) om de stroom naar de zaag in of uit te schakelen.

Gebruik de start/stop-knop (B) om de motor aan te zetten (het blad laten draaien) en uit te zetten (zie pagina 20).

Gebruik de bypass-modusschakelaar (C) (zie pagina 21) om de bypass-modus te activeren en de bypass-modus uit te schakelen.

## VERGREDELING

Plaats een hangslot door de vergrendelings sleuven om te voorkomen dat de zaag wordt ingeschakeld.



## NORMALE MODUS EN STAND-BYMODUS

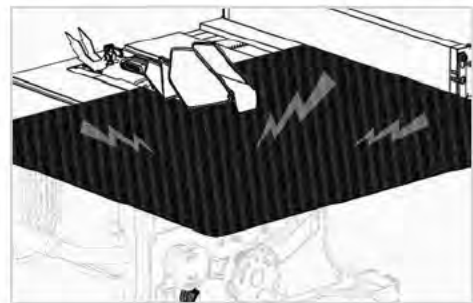
De normale modus is de normale bedrijfsmodus wanneer de zaag draait, de modus die u gebruikt om niet-geleidende materialen te zagen.

Stand-bymodus is de modus waarbij de zaag niet draait, maar AAN staat.

Het veiligheidssysteem is in beide modi actief.

## BYPASS-MODUS

Gebruik de bypass-modus om 1) te bepalen of een materiaal geleidend is 2) het veiligheidssysteem uit te schakelen zodat u geleidende materialen kunt snijden. (zie pagina 21)



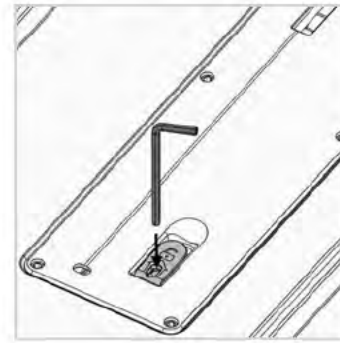
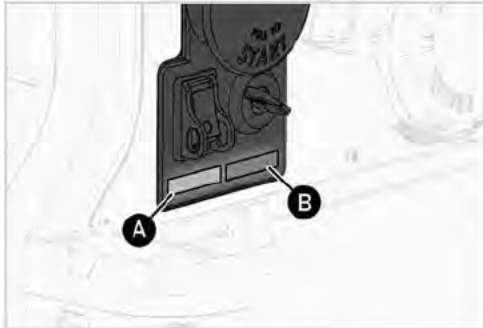
Er is geen bescherming in de bypass-modus; de rem wordt niet geactiveerd als uw huid het draaiende zaagblad raakt. Gebruik de bypass-modus alleen om een materiaal op geleidbaarheid te testen en om geleidende materialen te snijden.

## CODES STATUSLAMPJES

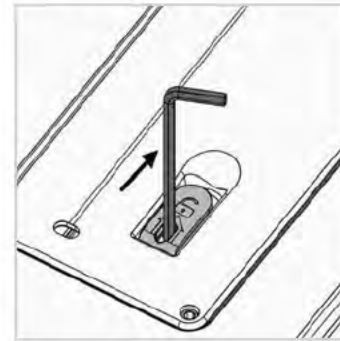
De groene (A) en rode (B) lampjes onder de aan-uitknoppen geven de status van de zaag aan. De lampjes branden apart of samen, afhankelijk van de status. Beide lampjes kunnen langzaam of snel knipperen. Elk lampje kan continu branden.

Het rode lampje kan één keer knipperen om aan te geven dat de zaag in de bypass-modus staat.

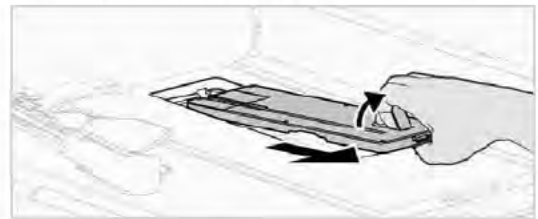
(Zie **STATUSLAMPJES & CODES** op pagina 17.)



2. Duw de bovenkant van de inbussleutel van u af om de vergrendeling los te maken.

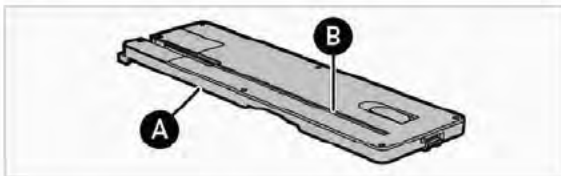


3. Til het inzetstuk een beetje op en trek het naar u toe om het te verwijderen.



## SPELINGSVRIJ INZETSTUK

Uw Compact Tafelzaag gebruikt een 'spelingsvrij' inzetstuk (A). De spelingsvrije sleuf (B) is in de fabriek voorgesneden. De spelingsvrije sleuf maximaliseert de ondersteuning bij smalle zaagsneden en vermindert het risico op terugslag. U moet de sleuf in vervangende inzetstukken snijden (zie pagina 25).



### Het inzetstuk verwijderen

1. Steek de bijgeleverde 4mm inbussleutel in het gat op de vergrendeling van het tafelinzetstuk.

## VEILIGHEIDSAFDEKKING VAN HET ZAAGBLAD

De veiligheidsafdekking bestaat uit een microafdekking (A), anti-terugslagpallen (B)\* en het splijtmes (C). Gebruik altijd de veiligheidsafdekking wanneer u doorgaande sneden maakt. Gebruik de lage aanslag (zie pagina 13) voor dunne zaagsneden en smalle zaagsneden.

De microafdekking helpt contact met het zaagblad te voorkomen.

De anti-terugslagpallen\* helpen de kans op terugslag te verkleinen.

Het splijtmes biedt een bevestiging voor de microafdekking en anti-terugslagpallen\* en helpt knellen en vastlopen te voorkomen, waardoor de kans op terugslag afneemt. Om te

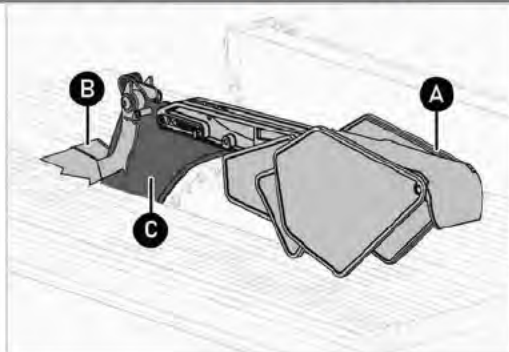
weten te komen hoe u de veiligheidsafdekking van het zaagblad monteert, zie pagina 14.

### **OPMERKING:**

\*Anti-terugslagpallen zijn een optioneel accessoire dat verkrijgbaar is via de online onderdelenwinkel van SawStop.

### **WAARSCHUWING:**

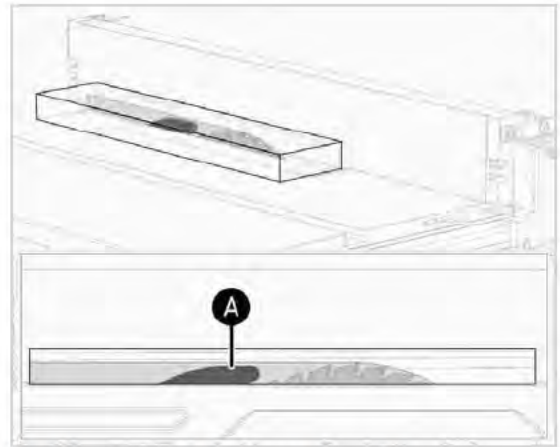
Gebruik waar mogelijk altijd de veiligheidsafdekking van het zaagblad. Als de zaagsnede het gebruik van de zaagbladbescherming niet toelaat, gebruik dan het spouwmes (optionele accessoire verkrijgbaar in de online onderdelenwinkel van SawStop). Zie voor meer informatie over het veilig instellen van verschillende zaagtypes de handleiding **Veiligheid en algemeen gebruik van tafelzagen** die bij uw zaag geleverd is.



Til de bovenkant van het zaagblad boven het materiaal om te snijden. Leg het materiaal plat op tafel en duw het langzaam en soepel in het zaagblad. De veiligheidsafdekking past zich aan de materiaalsoort aan.

### **SPOUWMES**

Net als het splijtmes helpt het spouwmes (A) om knellen en vastlopen te voorkomen, waardoor de kans op terugslag kleiner wordt.

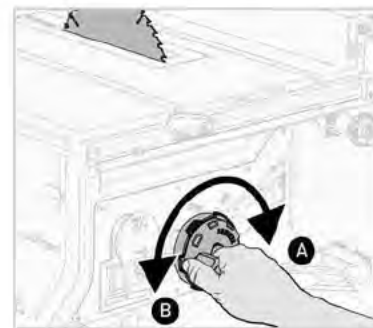


Gebruik het spouwmes in plaats van de veiligheidsafdekking wanneer 1) een schulpsnede te smal is voor de ruimte tussen de veiligheidsafdekking en de schulpgeleider of 2) u een niet-doorgaande zaagsnede maakt (zaagblad gaat niet helemaal door de dikte van het materiaal heen), zoals op de afbeelding hierboven.

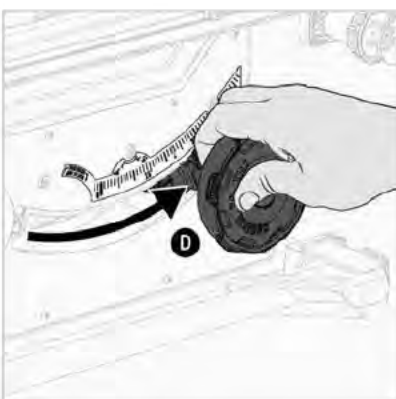
### **GEÏNTEGREERDE ZAAGBLADREGELAAR**

Hoogte en kanteling worden gecombineerd in één regelaar.

Draai het wiel met de klok mee om het blad (A) omhoog te brengen, tegen de klok in om het blad (B) omlaag te brengen.



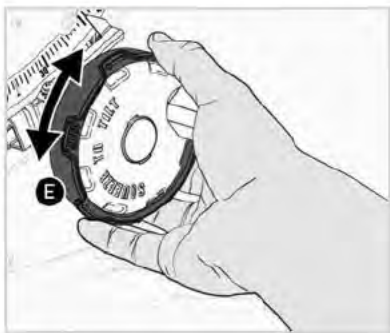
Houd ingedrukt om de kantelregeling (C) te ontgrendelen en stel vervolgens de kanteling (D) in. De maximale verstekhoek is 45°.



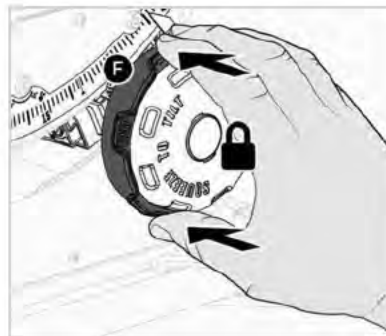
Het kantelwiel heeft drie standen:

- Ontgrendeld, wanneer u in het wiel knijpt
- Midden; het wiel klikt in deze positie wanneer u niet langer in het wiel knijpt
- Vergrendeld, wanneer u het wiel naar de zaag duwt

Zet het kantelwiel in de middelste stand en draai aan het wiel om de kanteling in te stellen, indien nodig (E).



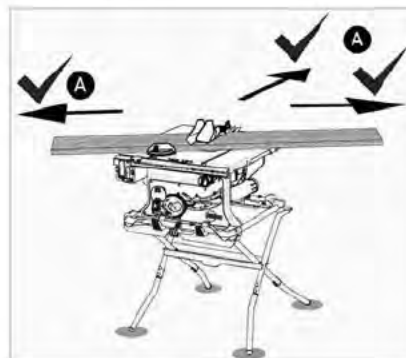
Druk het wiel in om de kanteling (F) te vergrendelen.



## UW ZAAG KLAARMAKEN VOOR GEBRUIK

### SOLIDE, VLAKE & VOLDOENDE VRIJE RUIMTE

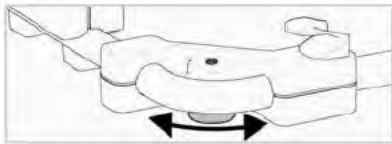
Plaats de zaag op een stevig en vlak werkoppervlak. Als u de zaag op de optionele standaard (zie pagina 8) gebruikt, plaats de standaard dan op een stevige vlakke ondergrond of vloer. Zorg ervoor dat er genoeg ruimte rond de zaag is, zodat u het werkstuk ongestoord kunt zagen (A).



Zorg er ook voor dat het werkstuk niet te groot is om veilig onder controle te houden terwijl u de zaagsnede maakt. Zorg ervoor dat u kunt voorkomen dat het werkstuk niet kantelt wanneer u het over de tafel schuift en de zaagsnede voltooit.

### STELVOET

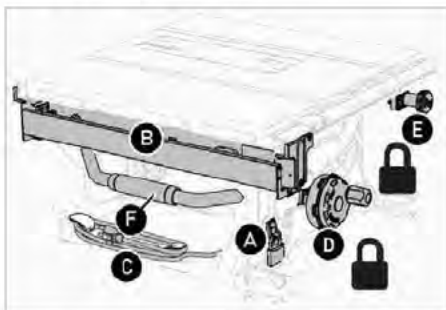
U kunt de stelvoet indien nodig bijstellen wanneer u de zaag op een oppervlak plaatst. Als u de zaag op de standaard monteert, moet u de stelvoet helemaal indraaien (naar het frame toe).



## VERVOER & OPSLAG

Om de zaag te vervoeren of op te bergen:

- Schakel de zaag uit en vergrendel vervolgens de stroomschakelaar (A) (zie pagina 8).
- Plaats de schulpgeleider in de opbergstand (B).
- Verwijder de veiligheidsafdekking, demonteer de onderdelen en plaats ze in het opbergvak voor accessoires (zie pagina 7).
- Laat het zaagblad volledig zakken.
- Wind het netsnoer (C) op.
- Zorg ervoor dat de regelaar voor de verstekhoek vergrendeld is (D).
- Zorg ervoor dat de regelaar voor de parallelzaagbreedte vergrendeld is (E).
- Gebruik de draaggreep (F) om de zaag en de framerail aan de andere kant te dragen, indien nodig. Het wordt aanbevolen om de zaag met twee personen te dragen.
- De zaag weegt 68 lbs (31 kg).

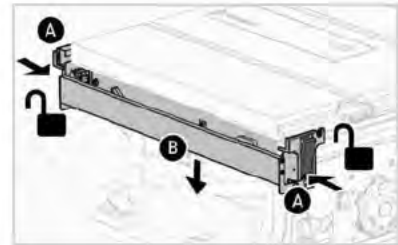


## PLAATSING VAN DE SCHULPGELEIDER

Gebruik de schulpgeleider voor alle schulpsneden. (Zie voor meer informatie het gedeelte **Zaagtypes** in de handleiding **Veiligheid en algemene gebruiksinstructies voor draagbare tafelzagen** die bij uw CTS is geleverd)

Verplaats de schulpgeleider van de opbergstand in een werkstand:

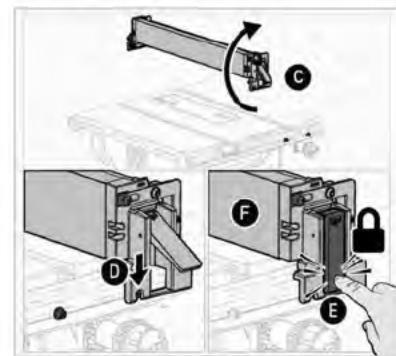
1. Druk op de twee vergrendelingen (A) (één aan beide uiteinden van de schulpgeleider) om te ontgrendelen. Laat de schulpgeleider (B) van de rails af zakken.



### WAARSCHUWING:

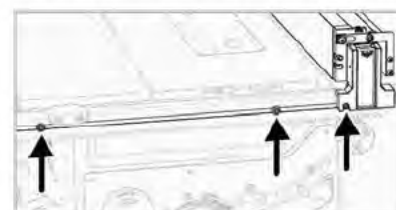
Om het risico op terugslag te verminderen, moet u altijd de schulpgeleider gebruiken voor schulpsneden (met de nerf mee). Gebruik de schulpgeleider NIET voor afkortsneden. Gebruik de verstekaanslag voor afkortsneden.

2. Klap de schulpgeleider om (C) en plaats vervolgens de verstelbare nokken (D) (zie de volgende afbeelding), en druk dan op de vergrendelingen om de schulpaanslag te vergrendelen (E). Zorg ervoor dat het werkvlak (F) naar het zaagblad gericht is.



## Verstelbare bevestigingsnokken

Er zijn drie sets verstelbare nokken (drie nokken op de voorste rail, drie nokken op de achterste rail). U moet de schulpgeleider op een van de nokkensets monteren.



Gebruik de nokkenset het verst rechts van het zaagblad voor schulpsneden in het algemeen of om de grootste zaagbreedte van de zaag te gebruiken.

Gebruik de nokkenset het dichtst rechts van het zaagblad voor schulpsneden in het algemeen.

Gebruik de nokkenset links van het zaagblad als u een schulpsnede aan die kant van de zaag moet maken.

Zie **GEbruik VAN UW COMPACT TAFELZAAG** op pagina 17.

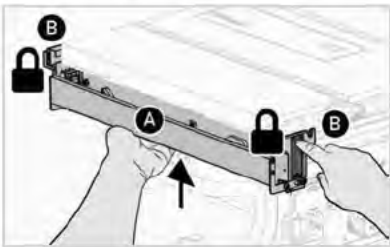


### WAARSCHUWING:

Zorg ervoor dat u de schulpgeleider op de juiste set bevestigingsnokken plaatst, zodat de voorkant van de schulpgeleider parallel is aan het zaagblad.

### Opbergen van de schulpgeleider

Met de schulpgeleider ondersteboven, plaatst en houdt u (A) de schulpgeleider onder de linkerkant van de tafel, op de nokken, en blokkeert u vervolgens de vergrendelingen aan beide kanten van de schulpgeleider (B).



### Zaagbreedteregeling

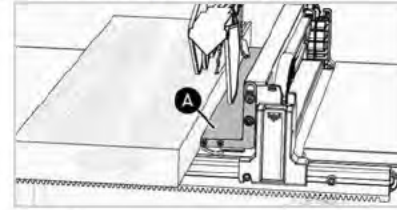
Gebruik de zaagbreedteregelaar (A) om de schulpgeleider op de gewenste zaagbreedte in te stellen. Om te leren hoe u de liniaal kunt gebruiken om de zaagbreedte in te stellen, zie pagina 17.



### Lage aanslag

De lage aanslag (A) heeft twee standen, zodat u het mechanisme als lage aanslag of als verhoogde rand kunt gebruiken. Gebruik de lage aanslag om smalle schulpsneden te maken en toch de veiligheidsafdekking te kunnen gebruiken. Als u de lage aanslag gebruikt, trek dan

2 inch (50,8 mm) van de liniaal af zodat u rekening houdt met de breedte van de lage aanslag.



### Verhoogde rand

Gebruik de verhoogde rand (A) om werkstukken te ondersteunen als de schulpgeleider naar rechts is uitgeschoven, zodat het werkstuk overgecentreerd kan raken en naar beneden kan kantelen (zie **GEbruik VAN UW COMPACT TAFELZAAG** op pagina 17).

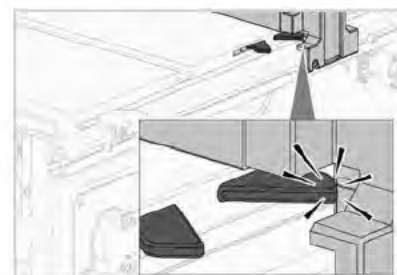


Ga voor instructies over het afstellen van de verticale positie van de plank bij volledig uitschuiven naar de ondersteuningspagina op [SawStop.eu](http://SawStop.eu) of [SawStop.uk](http://SawStop.uk) en zoek naar het servicebulletin met de naam **Afstelprocedure voor de compacte tafelzaag**.

### AANSLAGKLAUWEN

Als de geleider het zaagblad raakt, wordt de remcartridge geactiveerd. De aanslagklawen zijn ontworpen om te voorkomen dat de schulpgeleider het zaagblad raakt wanneer:

- De schulpgeleider rechts van het zaagblad gemonteerd is op de bevestigingsnokken die zich het dichtst bij het zaagblad bevinden
- De schulpgeleider is bevestigd op de nokken links van het zaagblad



Indien nodig kunt u de werking van de aanslagklawen opheffen door deze in te drukken en vast te houden terwijl u de schulpgeleider zo afstelt dat deze over de

aanslagklauwen loopt. Let er in deze situatie extra op dat u er niet voor zorgt dat de schulpgeleider in contact komt met het zaagblad, wat een activering zal veroorzaken.

### **WAARSCHUWING:**

Wanneer de aanslagklauwen ingetrokken zijn, moet u extra voorzichtig zijn om te voorkomen dat het zaagblad in contact komt met de schulpgeleider.

De lage aanslag wordt meestal gebruikt als u een snede moet maken die smaller is dan de aanslagklauwen toelaten. Wees altijd extra voorzichtig wanneer u de lage aanslag gebruikt, omdat de aanslagklauwen niet kunnen voorkomen dat de lage aanslag het zaagblad raakt.

### **WAARSCHUWING:**

Hef de werking van de aanslagklauwen nooit op om een smalle zaagsnede te maken. Gebruik altijd de lage aanslag om smalle zaagsneden te maken.

## MONTAGE VAN DE VEILIGHEIDSAFDEKKING

Het belangrijkste hulpmiddel om terugslag te voorkomen is de veiligheidsafdekking van het zaagblad. Controleer of de veiligheidsafdekking correct gemonteerd is en goed werkt. Lees meer over de oorzaken en voorzorgsmaatregelen van terugslag in de handleiding **Veiligheid en algemene gebruiksinstructies voor draagbare tafelzagen** die bij uw compacte tafelzaag geleverd wordt.

### Anti-terugslagpallen

### **OPMERKING:**

Anti-terugslagpallen zijn een optioneel accessoire dat verkrijgbaar is via de onlinewinkel voor onderdelen op [SawStop.eu](http://SawStop.eu) / [SawStop.uk](http://SawStop.uk).

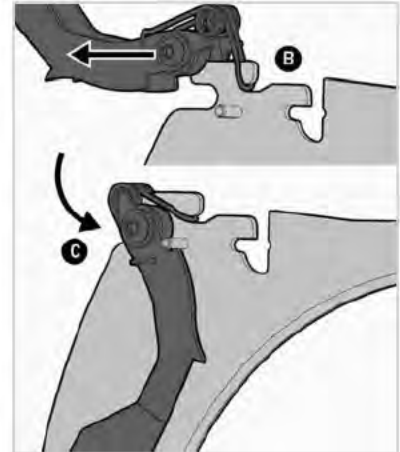
De veiligheidsafdekking wordt in drie delen opgeborgen in het opbergvak voor accessoires: het splijtmes, de anti-terugslagpallen en de microafdekking.

Bevestig de anti-terugslagpallen aan het splijtmes:

1. Plaats het lusvormige uiteinde van de veer in de inkeping aan de achterkant van het splijtmes(A).

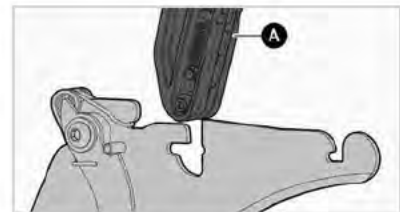


2. Trek de doorvoerbus over (B) en in de achterste sleuf (C).

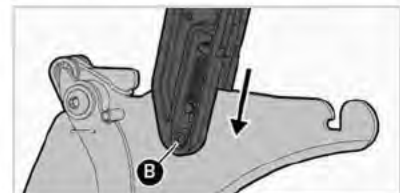


### Microafdekking

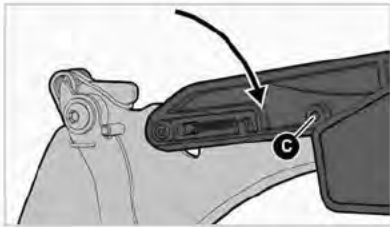
Bevestig vervolgens de microafdekking (A) aan het splijtmes:



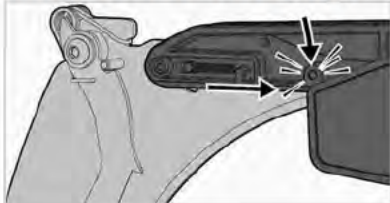
1. Schuif de achterste pen (B) in de middelste sleuf.



2. Draai de microafdekking naar het splijtmes toe. De voorste pen (C) zal de bovenkant van het splijtmes raken.



3. Trek aan de microafdekking en draai hem totdat de voorste pen in de voorste sleuf springt.

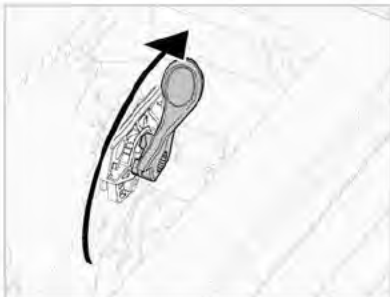


## BEVESTIGING VAN DE VEILIGHEIDSAFDEKKING OF HET SPOUWMES

### **i** OPMERKING:

De volgende instructies gelden voor zowel het spouwmes als de veiligheidsafdekking.

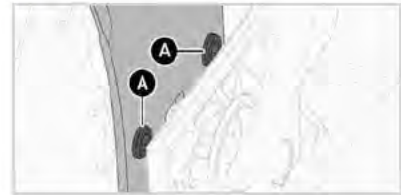
1. Verwijder het inzetstuk van de tafel.
2. Draai het wiel voor de hoogteafstelling rechtsonder om het zaagblad volledig omhoog te brengen.
3. Draai de hendel omhoog om de klem voor de veiligheidsafdekking te openen.



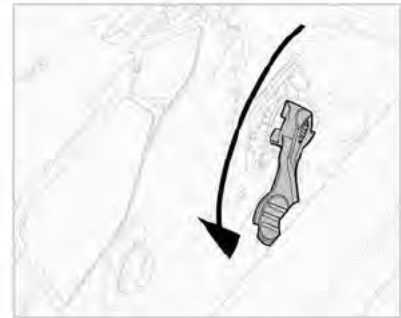
4. Steek de veiligheidsafdekking of het spouwmes in de klem.



5. Plaats de twee gaten in het splijtmes over de bevestigingspennen (A).



6. Draai de hendel omlaag om de klem te sluiten.



Om te leren hoe u de klemkracht van de klem van de veiligheidsafdekking kunt aanpassen, zie pagina 30.

## UITSCHAKELLEN VAN DE ANTI-TERUGSLAGPALLEN

### **i** OPMERKING:

Anti-terugslagpallen zijn een optioneel accessoire dat verkrijgbaar is via de onlinewinkel voor onderdelen op [SawStop.eu](http://SawStop.eu) / [SawStop.uk](http://SawStop.uk).

De anti-terugslagpallen helpen de kans op terugslag en mogelijk letsel of materiële schade te verkleinen. De pallen zijn veerbelast en ontworpen om in het werkstuk te grijpen als het werkstuk naar de voorkant van de zaag beweegt. De pallen rusten tegen de bovenkant van het werkstuk terwijl u de zaagsnede maakt. Als u klaar bent met zagen, duwt u het werkstuk helemaal langs de achterkant van het



zaagblad en de pallen, waarbij u het werkstuk losmaakt van de pallen. De pallen worden gebruikt voor elke snijtoepassing waarbij de veiligheidsafdekking wordt gebruikt. Het is ook mogelijk om de pallen waar nodig in uitzonderlijke gevallen uit te schakelen.

Draai beide pallen omhoog totdat ze zich boven het midden (A) bevinden en in de bovenste, uitgeschakelde positie blijven staan. U moet beide pallen tegelijkertijd draaien.



Om de pallen in te schakelen, draait u de pallen terug naar beneden in de werkstand.



#### **WAARSCHUWING:**

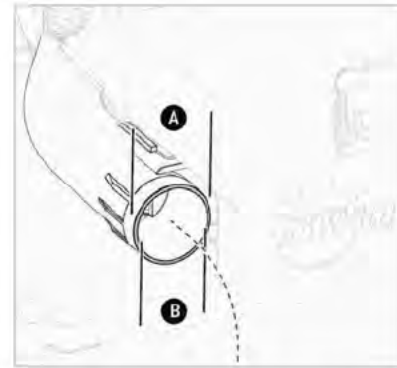
Schakel de anti-terugslagpallen alleen uit in uitzonderlijke gevallen.

## **BEVESTIGING VAN EEN STOFAFZUIGINSTALLATIE**

Uw Compact Tafelzaag maakt gebruik van een stofafzuigstelsel onder de tafel; wij raden u aan om een stofafzuiging aan te sluiten op de uitlaatpoort op de stofafschermingsklep.

Sluit een stofafzuigstelsel met een luchtstroom van minstens 170 CFM (4800 LPM) aan op de stofafvoer aan de achterkant van de zaag. U kunt het aan de buitendiameter of binnendiameter van de afvoer bevestigen. De buitendiameter (A) is 2,5" (65 mm). De binnendiameter (B) is 2,3" (58 mm).

Slangen met een grotere diameter zorgen voor een efficiëntere stofafzuiging.



Sommige algemeen verkrijgbare slangen met een binnendiameter van 50 mm kunnen rechtstreeks in de stofafvoer worden gestoken. De meegeleverde stofafvoeradapter is handig voor aansluiting op standaard verkrijgbare stofafzuigslangen van 36 mm en 27 mm.



*Stofafvoeradapter - Afmetingen slangkoppelingen*

Gebruik altijd een stofafzuiginstallatie bij het zagen. Houd het stelsel vrij van opgehoopt stof en vuil.

# GEBRUIK VAN UW COMPACT TAFELZAAG

## STATUSLAMPJES & CODES

De groene en rode lampjes onder de aan-uitschakelaar geven de status van de zaag aan. De lampjes werken apart of samen, afhankelijk van de status. Beide lampjes kunnen langzaam of snel knipperen, of continu branden. Het rode lampje kan één keer knipperen om aan te geven dat de zaag in de bypass-modus staat zie pagina 21.

Er kunnen ook foutcodes verschijnen die niet in de lijst staan. Als u niet in staat bent om de code te identificeren of een foutsituatie op te lossen, neem dan contact op met de serviceafdeling van SawStop. Ga naar [SawStop.eu/contact](http://SawStop.eu/contact) voor contactinformatie.

Zie de beschrijvingen van de statuses in de onderstaande tabel.

GROEN	ROOD	STATUS	BESCHRIJVING
Continu brandend	Langzaam knipperen	Opstarten	Het systeem voert interne controles uit en activeert het remsysteem. Deze code moet binnen 15 seconden verdwijnen nadat u de stroomschakelaar hebt ingeschakeld. Als de omgevingstemperatuur erg laag is (onder ongeveer 0° C), kan het langer duren voordat deze code verdwijnt
Continu brandend	Uit	Gereed of actief	Alle interne controles zijn voltooid, het veiligheidssysteem werkt naar behoren en de zaag staat in de stand-bymodus en is klaar om te werken.
Snel knipperen	Uit	Nalopen	Het zaagblad loopt na en het veiligheidssysteem is klaar om de rem te activeren als er contact wordt gedetecteerd. Het veiligheidssysteem controleert de rotatie van het zaagblad terwijl het naloopt. Als u het zaagblad aanraakt terwijl deze code knippert, wordt de rem geactiveerd.
Langzaam knipperen	Uit	Bypass-modus AAN*	De zaag staat in de bypass-modus en zal de remcartridge NIET activeren als u in contact komt met het draaiende blad. Met de bypass-modus kunt u elektrisch geleidend materiaal snijden zonder de rem te activeren. Wanneer de zaag in de bypass-modus staat, is het veiligheidssysteem uitgeschakeld.
Snel knipperen	Snel knipperen	Knop UIT	De Start/Stop-knop staat in de stand ON (uitgetrokken) voordat u de stroomschakelaar inschakelt. Duw de knop in de UIT-stand om deze code te wissen. Dit is een veiligheidsfunctie om te voorkomen dat de zaag opnieuw start na een stroomonderbreking of nadat het veiligheidssysteem de zaag heeft uitgeschakeld vanwege een fout die tijdens het gebruik is gedetecteerd.

GROEN	ROOD	STATUS	BESCHRIJVING
Uit	Snel knippen	Contact met het blad tijdens stilstand	Er was contact met het blad (of een deel van de as) toen het blad niet draaide in de stand-by-modus. Contact in deze modus activeert de rem niet. De code wordt automatisch verwijderd binnen 5 seconden nadat het contact is beëindigd. Het systeem zal de motor niet laten starten zolang deze code wordt weergegeven.
Continu brandend	Snel knippen	Contact met het blad tijdens bypass	Er is contact gedetecteerd terwijl de zaag in de bypass-modus stond. De code geeft aan dat de rem geactiveerd zou zijn als het systeem niet in de bypass-modus had gestaan. De rem wordt niet geactiveerd, maar het veiligheidssysteem blijft controleren op contact. Deze fout wordt automatisch gewist zodra het blad is nagelopen.
Uit	Langzaam knippen	Fout sleutel remcartridge	De vergrendelsleutel van de cartridge is niet goed geplaatst. Om deze fout te wissen, zet u eerst de aan-uitschakelaar op UIT en controleert u vervolgens of de cartridgesleutel volledig vergrendeld is (zie pagina 28).
Uit	Snel knippen	Overbelasting door vocht	Het materiaal is te nat of te groen. Zet de Start/Stop-knop en de aan-uitschakelaar uit en weer aan om te wissen. Laat materiaal drogen of snijd in de bypass-modus.
Langzaam knippen	Continu brandend	Klein of ontbrekend zaagblad	Er is momenteel geen zaagblad geplaatst of het zaagblad is te klein en dus niet compatibel met uw Compact Tafelzaag. Schakel de stroom uit, haal de stekker uit het stopcontact en installeer een blad van 10" (250 mm).
Snel knippen	Continu brandend	Geen draaiend zaagblad	Het zaagblad is vastgelopen. Schakel het apparaat uit en weer in en snij het materiaal langzamer af. Neem contact op met de technische ondersteuning van SawStop als het probleem aanhoudt. (Zie <a href="http://SawStop.eu/support">SawStop.eu/support</a> ).
Uit	Continu brandend	Vervang de remcartridge	De remcartridge is al geactiveerd of er is een ander defect dat niet opgelost kan worden. Als de cartridge niet geactiveerd is, schakelt u de stroom uit en weer in. Als de fout blijft optreden, installeert u een nieuwe cartridge. Voor instructies over het vervangen van de remcartridge zie pagina 28.
Langzaam knippen	Langzaam knippen	Fout schakelkast	Beide lampjes knippen langzaam tegelijkertijd (gesynchroniseerd). Deze code geeft een fout in het elektrische systeem aan. De fout is niet door de gebruiker op te lossen – neem contact op met serviceafdeling van SawStop voor ondersteuning. (Zie <a href="http://SawStop.eu/support">SawStop.eu/support</a> ).

## **WAARSCHUWING:**

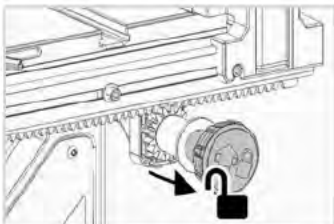
\* IN DE BYPASS-MODUS IS GEEN BESCHERMING; de rem wordt niet geactiveerd als u het ronddraaiende zaagblad aanraakt. Gebruik de bypass-modus alleen om een materiaal op geleidbaarheid te testen en om geleidende materialen te snijden. Wees extra voorzichtig in de bypass-modus.

## INSTELLING VAN DE ZAAGBREEDTE

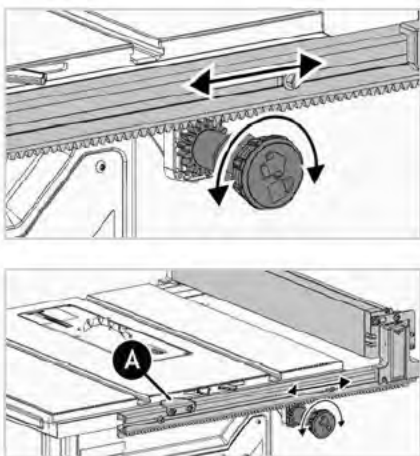
Begrijp wat het verschil is tussen schulp-sneden en afkortsneden voordat u gaat zagen. (Zie het gedeelte **Zaagtypes** in de handleiding **Veiligheid en algemene gebruiksinstructies voor tafelzagen** die bij uw zaag is geleverd)

Zie **PLAATSING VAN DE SCHULPGELEIDER** op pagina 12 om te leren hoe u de schulpgeleider op de bevestigingsnokken plaatst.

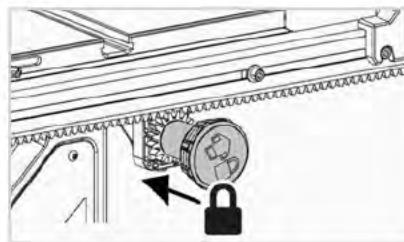
1. Trek aan de zaagbreedteregelaar om het railmechanisme te ontgrendelen.



2. Draai de regelaar om de breedte aan te passen. Kijk direct naar beneden op de pasnok (A) en de liniaal om de zaagbreedte te bepalen. Zie de volgende paragraaf om te leren hoe u de liniaal gebruikt.

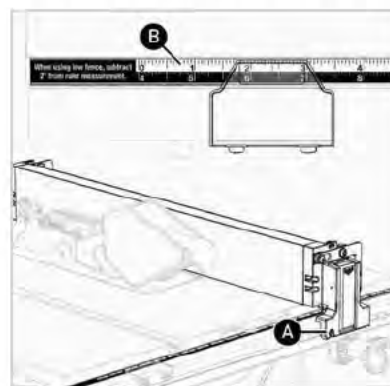


3. Druk de regelaar in om het mechanisme te vergrendelen.



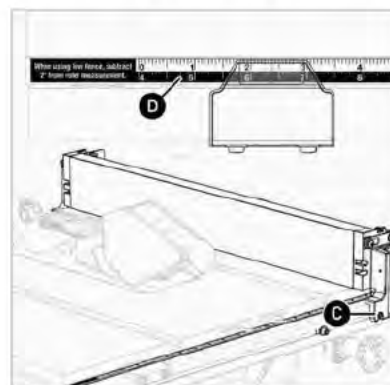
## GEBRUIK VAN DE LINIAAL

Wanneer u de schulpgeleider bevestigt op de nokken het dichtst bij en rechts van het zaagblad (A), gebruik dan de bovenste schaalverdeling (B) op de liniaal.



Zie **GEBRUIK VAN DE LAGE AANSLAG** op de pagina hiernaast.

Wanneer u de schulpgeleider bevestigt op de nokken het verst van en rechts van het zaagblad (C), gebruik dan de onderste schaalverdeling (D) op de liniaal.



Hoewel de nokken verstelbaar zijn, moet u er rekening mee houden dat ze precies 4 inch (101,6 mm) uit elkaar moeten staan om synchroon te lopen met de linialen. Bovendien moet de schulpgeleider goed uitgelijnd zijn met het

zaagblad om ervoor te zorgen dat de liniaal de zaagbreedte nauwkeurig weergeeft. Om te leren hoe u de uitlijning van de schulpgeleider kunt aanpassen, zie pagina 34.

## GEBRUIK VAN DE LAGE AANSLAG

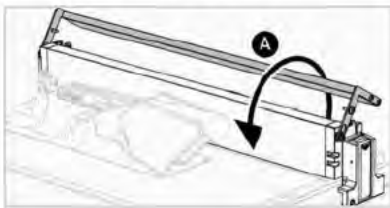
### WAARSCHUWING:

Hef de werking van de aanslagklauwen nooit op (zie pagina 13) om een smalle zaagsnede te maken. Gebruik altijd de lage aanslag om smalle zaagsneden te maken.

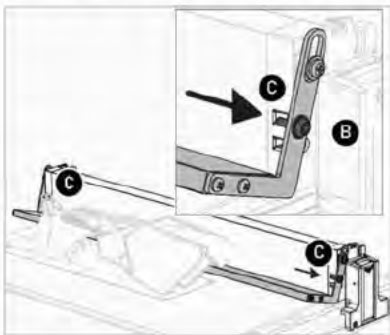
### WAARSCHUWING:

De aanslagklauwen voorkomen niet dat de lage aanslag het zaagblad raakt. Wees bij het instellen van de zaagbreedte extra voorzichtig om te voorkomen dat de lage aanslag het zaagblad raakt.

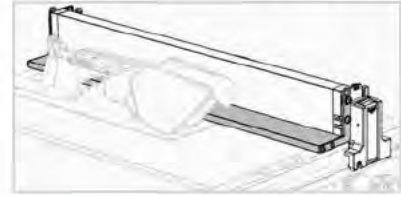
1. Kantel de lage aanslag (A) van de opbergstand aan de rechterkant van de schulpgeleider naar de linkerkant van de schulpgeleider.



2. Plaats de twee positionerschroeven (B) naast de positie van de lage aanslag (de bovenste sleuven) (C) op de schulpgeleider.



3. Duw de positionerschroeven in de sleuven.

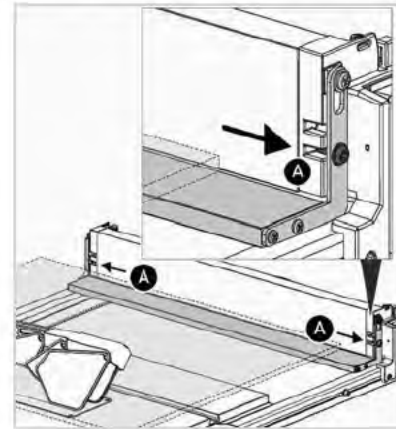


Als u de lage aanslag gebruikt, trekt u twee inch (50,8 mm) af van de waarde die op de liniaal is aangegeven (zie **GEBRUIK VAN DE LINIAAL** op de vorige pagina).

## Gebruik van de verhoogde rand

Gebruik de verhoogde rand om werkstukken te ondersteunen bij het maken van schulpsneden wanneer de schulpgeleider zover is uitgeschoven dat het werkstuk zou kunnen kantelen.

Net als bij de lage geleider draait u de verhoogde rand in positie, maar plaatst u de positionerschroeven in de onderste sleuven (A) (in plaats van de bovenste sleuven) in de schulpgeleider.



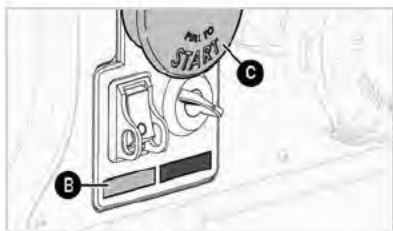
## DE ZAAG STARTEN

1. Zorg ervoor dat het tafelblad vrij is en dat niets het zaagblad raakt.
2. Schakel de stroomschakelaar (A) in.



Het rode statuslampje knippert even langzaam terwijl het veiligheidssysteem wordt geïnitieerd. Wanneer het veiligheidssysteem gereed is, gaat het rode statuslampje uit en gaat het groene statuslampje (B) continu branden (zie **STATUSLAMPJES & CODES** op pagina 17).

Wanneer het initialisatieproces voltooid is, kunt u aan de Start/Stop-knop (C) trekken om het zaagblad te laten draaien.



### **WAARSCHUWING:**

Zorg ervoor dat het werkstuk het zaagblad niet raakt wanneer u de motor start.

### **Herstarten na vastlopen**

Houd er rekening mee dat als het zaagblad stopt, bijvoorbeeld door vastlopen of taai materiaal, u de Start/Stop-knop weer uit en aan moet zetten. Afhankelijk van de omstandigheden kan het ook nodig zijn om de aan-uitschakelaar uit en weer in te schakelen.

### **DE ZAAG STOPPEN**

1. Druk op de Start/Stop-knop om de stroom naar de motor uit te schakelen. Merk ook op dat het ontwerp van de knop gemakkelijk te zien en in te drukken is in een noodsituatie.
2. Zet de aan-uitschakelaar uit om de stroom naar de zaag volledig uit te schakelen.



### **WAARSCHUWING:**

Schakel altijd de hoofdschakelaar uit en trek de stekker uit het stopcontact voordat u aan uw zaag werkt of deze onderhoudt.

### **BYPASS-MODUS**

Gebruik de bypass-modus wanneer 1) u niet zeker weet of een materiaal geleidend is en u op geleidbaarheid moet testen of 2) u een geleidend materiaal moet snijden.

De bypass-modus werkt zoals de naam al aangeeft: wanneer deze ingeschakeld is, voorkomt de bypass-modus dat de remcartridge geactiveerd wordt als het draaiende zaagblad in contact komt met geleidend materiaal.

### **WAARSCHUWING:**

IN DE BYPASS-MODUS IS GEEN BESCHERMING; de rem wordt niet geactiveerd als u het ronddraaiende zaagblad aanraakt. Gebruik de bypass-modus alleen om een materiaal op geleidbaarheid te testen en om geleidende materialen te snijden. Wees extra voorzichtig in de bypass-modus.

### **Geleidende materialen**

Hieronder staan enkele voorbeelden van geleidende materialen:

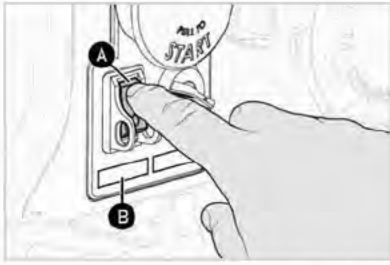
- Groen of zeer nat hout
- Nat onder druk behandeld hout
- Zeer nat multiplex of OSB
- Aluminium en andere metalen
- Met koolstof gevulde materialen
- Folie
- Spiegels

### **Starten in de bypass-modus**

U moet beide handen vrij hebben om de bypass-modus te activeren.

1. Schakel de stroomschakelaar (A) in.

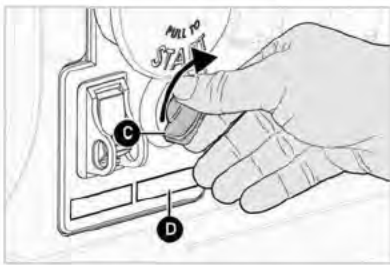
Wacht tot het groene statuslampje (B) alleen brandt.



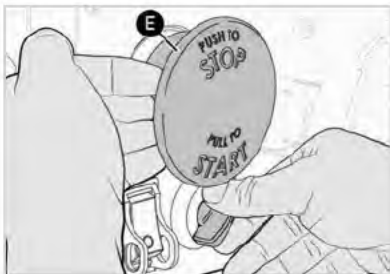
2. Draai de bypass-modusschakelaar (C) rechtsom helemaal tot aan de aanslag en houd hem in die positie.

Het rode statuslampje (D) moet één keer knipperen.

Laat de schakelaar niet los – blijf hem vasthouden.



3. Trek aan de Start/Stop-knop (E) terwijl u de bypass-modusschakelaar ingedrukt houdt.



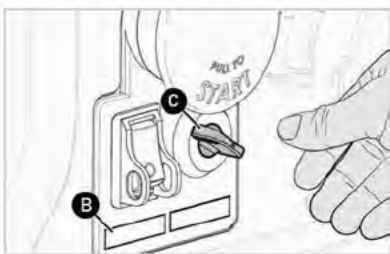
Het rode statuslampje moet één keer knipperen.

Het zaagblad komt op gang.

4. Laat de bypass-schakelaar (C) los.

De schakelaar veert terug naar zijn oorspronkelijke positie.

Het groene statuslampje knippert (B) langzaam terwijl de zaag in de bypass-modus staat.



Als het materiaal geleidend is, begint het rode statuslampje ook snel te knipperen (zie **STATUSLAMPJES & CODES** op pagina 17) zodra het materiaal in contact komt met het draaiende zaagblad en het blijft knipperen totdat u de bypass-modus verlaat.

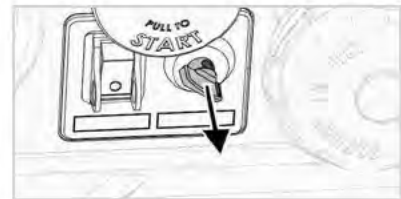
Druk op de Start/Stop-knop om de bypass-modus te verlaten. Het groene statuslampje knippert snel terwijl het zaagblad geleidelijk tot stilstand komt.

Het veiligheidssysteem keert automatisch terug naar de normale beveiligingsmodus en zal geactiveerd worden zodra u de zaag de volgende keer normaal start.

### Het gebruik van de bypass-modus voorkomen

U kunt de bypass-modus vergrendelen (uitschakelen).

1. Trek de schakelaar van de bypass-modus uit en houd hem in die positie vast.



2. Plaats een slot door het gat in de schacht van de schakelaar.



## UW ZAAG ONDERHOUDEN

Uw Compact Tafelzaag is ontworpen om het onderhoud tot een minimum te beperken. Dankzij minimaal onderhoud kunt u ervoor zorgen dat uw zaag efficiënt en veilig blijft werken.

### GEREEDSCHAP DAT NODIG IS VOOR ONDERHOUD

Sommige van de volgende gereedschappen zijn inbegrepen in het opbergvak voor accessoires, zoals hieronder aangegeven:

## Inbegrepen

- Asmoersleutel – te gebruiken om de asmoer los of vast te draaien en om een geactiveerd blad en remcartridge te helpen verwijderen
- Asflenssleutel – te gebruiken om te voorkomen dat de as draait wanneer u de asmoer los- of vastdraait
- Inbusleutel, 4 mm – te gebruiken om de klem van de veiligheidsafdekking en de bevestigingsnokken van de schulpgeleider af te stellen

## Niet inbegrepen

- Richtliniaal – te gebruiken om de uitlijning van de zaagbladklem te bepalen
- Combinatieschrijfhaak – te gebruiken om het zaagblad uit te lijnen en om de kop van de verstekaanslag uit te lijnen
- Inbusleutel, 5 mm – te gebruiken om de zaagbladuitlijning aan te passen
- 10 mm dopsleutel of moersleutel – te gebruiken om de zaagbladuitlijning aan te passen
- Voelmaat – te gebruiken om de uitlijning van de zaagbladklem en het zaagblad te bepalen
- Markeerstift – te gebruiken als hulp bij de zaagbladuitlijning
- Stofzuiger – te gebruiken om vuil van de binnenzijden van de zaag te verwijderen
- Kruiskopschroevendraaier – te gebruiken om de kop op de verstekaanslag uit te lijnen
- Platte schroevendraaier of vergelijkbaar gereedschap – te gebruiken om de vergrendeling van de stofafschermingsklep te openen
- C-klemmen – te gebruiken om de steun of het achterschot op zijn plaats te houden bij het zagen van een sleuf in vervangende inzetstukken

## DOOR DE GEBRUIKER VERVANGBARE ONDERDELEN EN ACCESSOIRES

BESCHRIJVING	DEEL #
Inklapbare zaagstandaard	CTS-FS
Inzetstuk zaagtafel	CTS-TSI-I
Microafdekking	CTS-MG
Spouwmes	10"/ 254mm: CTS-051 250mm: CTS-072
Remcartridge	TSBC-10R3
Splijtmes	CTS-050
Anti-terugslagpallen	CTS-048

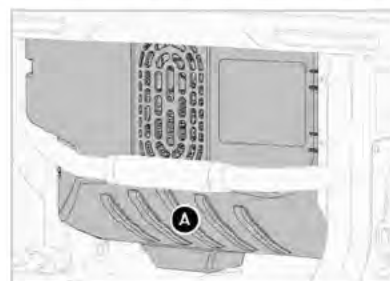
## ONDERDELEN BESTELLEN

Ga naar [SawStop.eu](http://SawStop.eu) of [SawStop.uk](http://SawStop.uk) voor het document met de explosietekeningen en onderdeelnummers voor uw compacte tafelzaag. De vervangingsonderdelen die u identificeert, kunt u vervolgens bestellen via de onlinewinkel voor onderdelen.

## HOUD DE MOTORBEHUIZING & TAPBEHUIZING SCHOON

Houd de binnenkant van de zaag (A) vrij van opgehoopt zaagstof, houtspaanders en ander vuil. Hoewel het normaal is dat er zich wat stof in de zaag verzamelt, moet u regelmatig controleren of er stof in de motor- en tapafdekking en in de stofafzuiginstallatie zit.

Zuig het stof indien nodig op om ophoping te voorkomen.





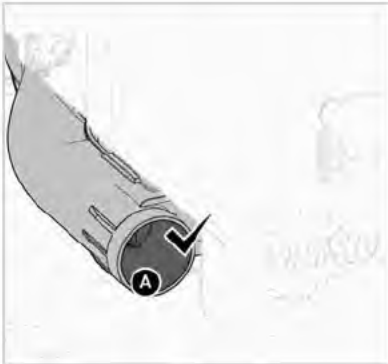
## DE STOFAFZUIGINSTALLATIE REINIGEN

### WAARSCHUWING:

Schakel de zaag altijd uit en haal de stekker uit het stopcontact als u aan de zaag werkt of deze onderhoudt.

Houd de stofafzuiginstallatie (A) schoon en vrij van stof en vuil. U kunt een stofzuiger gebruiken om de stofafzuiginstallatie en de interne delen van de zaag schoon te maken.

Zie **BEVESTIGING VAN EEN STOFAFZUIGINSTALLATIE** op pagina 16.



## HET NETSNOER CONTROLEREN

Controleer regelmatig de staat van het netsnoer; als het snoer beschadigd raakt, moet u het vervangen door een origineel vervangend snoer dat verkrijgbaar is in de onlinewinkel voor onderdelen op [SawStop.eu](http://SawStop.eu) or [SawStop.uk](http://SawStop.uk).

Het netsnoer moet vervangen worden door een gekwalificeerde elektricien of erkende onderhoudsmonteur. Vervang het netsnoer niet zelf als uw zaag op 230V, 50Hz werkt.

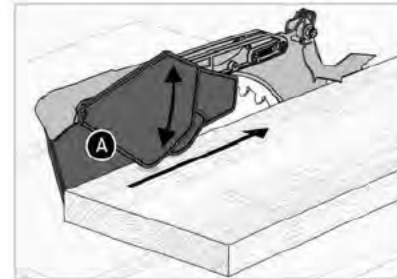
## DE ZAAGBLADVEILIGHEIDSAFDEKKING INSPECTEREN

Controleer de zaagbladveiligheidsafdekking voor elk gebruik. Houd de zaagbladveiligheidsafdekking vrij van opgehoopt zaagstof, houtspaanders en ander vuil. Controleer of u vanuit alle hoeken goed zicht hebt op het zaagblad; zorg ervoor dat er geen schuurplekken of materialen op de veiligheidsafdekking van het zaagblad uw zicht belemmeren. Controleer of de veiligheidsafdekking

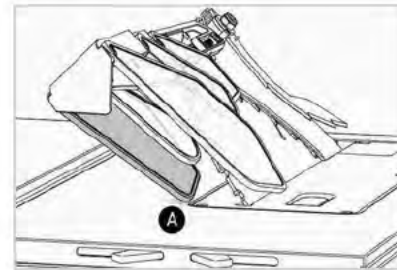
vrij op en neer kan bewegen. De veiligheidsafdekking moet volledig op de tafel rusten als deze niet wordt gebruikt.

### Het zijgedeelte van de veiligheidsafdekking inspecteren

Controleer of het zijgedeelte van de veiligheidsafdekking (A) (beide zijden) vrij kan bewegen.



Het voorste zijgedeelte van de veiligheidsafdekking moet contact (A) maken met de tafel wanneer u de verstekhoek van het zaagblad op 45 graden instelt.



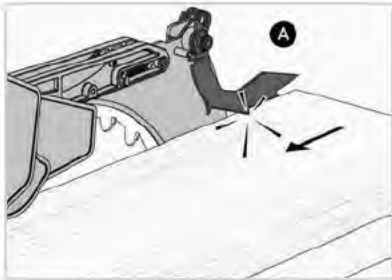
### De anti-terugslagpallen inspecteren

#### OPMERKING:

Anti-terugslagpallen zijn een optioneel accessoire dat verkrijgbaar is via de onlinewinkel voor onderdelen op [SawStop.eu](http://SawStop.eu) / [SawStop.uk](http://SawStop.uk).

Controleer of de anti-terugslagpallen in een werkstuk grijpen. Om dit te testen, duwt u, terwijl de stroom uitgeschakeld is en het zaagblad omlaag staat, een werkstuk onder een pal en probeert u vervolgens het werkstuk terug naar de voorkant van de zaag te trekken.

De pal moet voorkomen dat u aan het werkstuk trekt. Zo niet, controleer dan of de pallen correct geïnstalleerd zijn (zie pagina 14). Als de pallen correct geïnstalleerd zijn en nog steeds niet in het werkstuk grijpen, vervang de pallen dan.



## EEN SLEUF IN EEN VERVANGEND INZETSTUK ZAGEN

De zaagbladgleuf in het inzetstuk dat bij uw zaag werd geleverd, is in de fabriek voorgesneden. Voor vervangende inzetstukken moet u de gleuf uitsnijden. Maak de gleuf met twee zaagsneden: één op 90 graden en één op 45 graden.

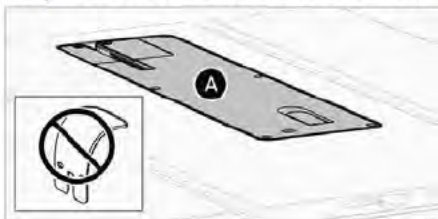
### ! WAARSCHUWING:

Gebruik geen vervangend inzetstuk zonder eerst de gleuf uit te snijden.

### ! WAARSCHUWING:

Schakel altijd de hoofdschakelaar uit en trek de stekker uit het stopcontact voordat u aan uw zaag werkt of deze onderhoudt.

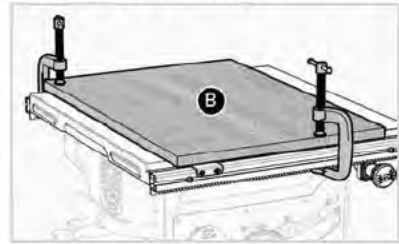
1. Verwijder het oude inzetstuk met het zaagblad omlaag en plaats het nieuwe inzetstuk (A).



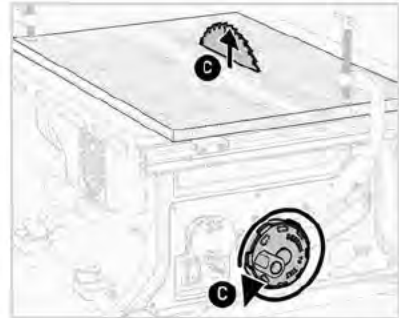
### ! WAARSCHUWING:

Zorg ervoor dat het spouwmes niet geplaatst is wanneer u de gleuf maakt.

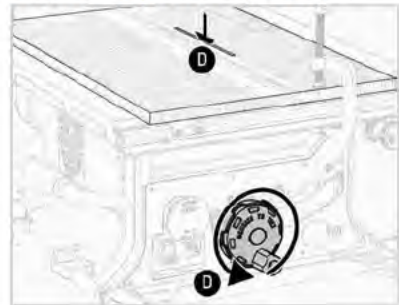
2. Klem een plank (B) over het inzetstuk om ervoor te zorgen dat het inzetstuk stevig op zijn plaats blijft zitten terwijl u de gleuf uitsnijdt.



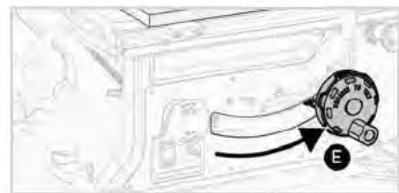
3. Start de motor en zet het zaagblad (C) volledig omhoog.



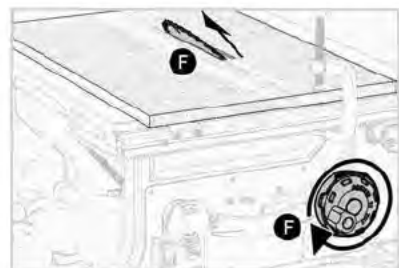
4. Laat het zaagblad (D) volledig zakken.



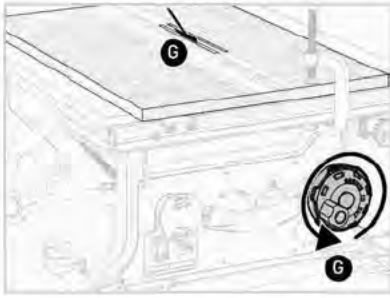
5. Stel de verstekhoek in op 45 graden (E).



6. Zet het zaagblad (F) volledig omhoog.



- Laat het zaagblad (G) volledig zakken.



- Druk op de Start/Stop-knop (H) en zet de aan-uitschakelaar (I) uit. Wacht tot het zaagblad stopt met draaien.



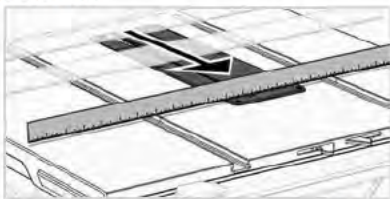
De gleuf wordt in het inzetstuk gesneden.

- Verwijder de klemmen en de plaat.

## HET INZETSTUK AANPASSEN

Het inzetstuk is zo ontworpen dat het gelijk ligt met het tafelblad. Als het inzetstuk niet goed is afgesteld, kan het in de weg zitten wanneer u het werkstuk naar het zaagblad voert. De verkeerde uitlijning kan ook een onnauwkeurige of ongewild hoekige of schuine snede veroorzaken. Gebruik de volgende procedure om ervoor te zorgen dat de bovenkant van het inzetstuk gelijk ligt met het tafelblad.

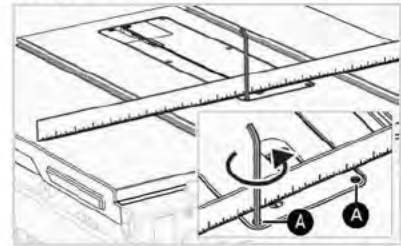
- Plaats, met het blad volledig omlaag, een richtliniaal (of een werkstuk met een rechte rand) over het inzetstuk en het tafelblad. Controleer zowel de voorkant, het midden als de achterkant van het inzetstuk.



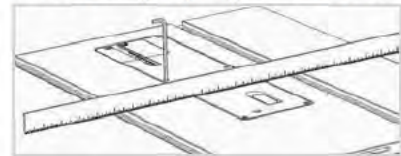
In dit voorbeeld ligt één uiteinde van het inzetstuk boven het tafelblad (de verkeerde uitlijning is overdreven voor de duidelijkheid).

- Gebruik de 4 mm inbussleutel om één of alle van de zes stelschroeven naar behoefte te draaien.

In dit voorbeeld moeten de schroeven aan de voorkant van het inzetstuk (A) linksom gedraaid worden om dat uiteinde van het inzetstuk te laten zakken. In dit geval werden beide schroeven in gelijke mate gedraaid.



- Nadat u een of meer van de schroeven hebt bijgesteld, controleert u het inzetstuk opnieuw en stelt u de andere schroeven bij, indien nodig. Herhaal het controle- en afstelproces indien nodig totdat het inzetstuk gelijk ligt met het tafelblad.



## HET ZAAGBLAD VERVANGEN



### WAARSCHUWING:

Draag handschoenen bij het hanteren van het zaagblad.



### WAARSCHUWING:

Schakel altijd de hoofdschakelaar uit en trek de stekker uit het stopcontact voordat u aan uw zaag werkt of deze onderhoudt.

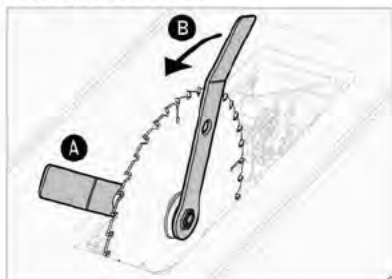
### Benodigde gereedschappen:

Asflenssleutel en asmoersleutel (bevinden zich boven in het opbergvak voor accessoires)

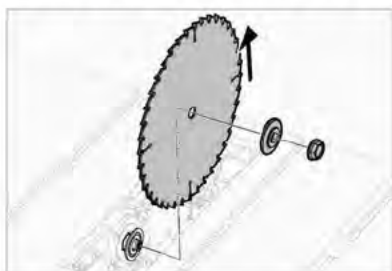
### Instructies:

- Zet het zaagblad volledig omhoog en verwijder vervolgens het inzetstuk.
- Open de klem van de veiligheidsafdekking en verwijder de veiligheidsafdekking of het spouwmes.

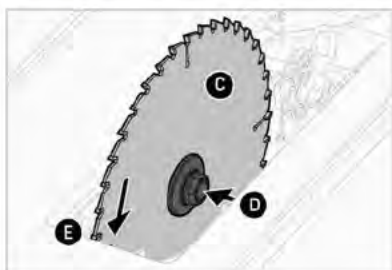
3. Gebruik de asflenssleutel om de as (A) vast te houden en gebruik de asmoersleutel om de asmoer (B) los te draaien.



4. Verwijder de moer, de assluitring en het zaagblad.



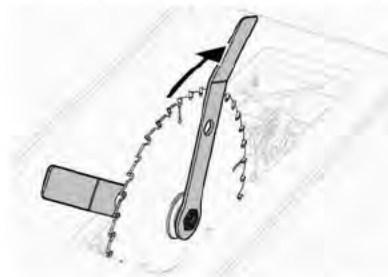
5. Plaats het nieuwe zaagblad (C). Installeer de assluitring en de asmoer (D). Zorg ervoor dat het montagegat van het zaagblad over de schouder van de sluitring past in plaats van op het gat te rusten. Zorg ervoor dat de tanden in de juiste richting wijzen, d.w.z. naar beneden aan de voorkant van de uitlading (E).



**WAARSCHUWING:**

Zorg ervoor dat de tanden in de juiste richting wijzen (tegen de klok in als u vanaf de rechterkant van de zaag kijkt).

6. Draai de asmoer vast. Er is slechts een kleine hoeveelheid druk nodig. Draai niet te vast.



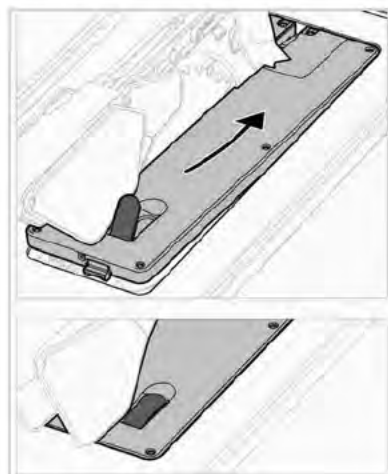
7. Installeer de veiligheidsafdekking of het spouwmes en sluit vervolgens de klem van de beschermkap.



Om te leren hoe u de uitlijning van het splijtmes of het spouwmes kunt controleren en afstellen, zie pagina 30.

Om te leren hoe u de klemkracht van de klem van de veiligheidsafdekking kunt aanpassen, zie pagina 30.

8. Plaats het inzetstuk.



Om te leren hoe u de zaagbladuitlijning aanpast, zie pagina 28.

## REMCARTRIDGE

Uw compacte tafelzaag werd geleverd met een remcartridge die ontworpen is om met een normaal zaagblad van 10" (250 of 254 mm) te werken (zie pagina 3). De remcartridge bevat geen te repareren onderdelen – open nooit de behuizing van de remcartridge. Vervang de remcartridge volledig, indien nodig.

Lees meer over het veiligheidssysteem van SawStop in het document **Veiligheids- en algemene gebruiksinstructies voor draagbare tafelzagen** dat bij uw zaag is geleverd.

### De remcartridge vervangen

Hieronder ziet u hoe u een remcartridge vervangt.

#### **WAARSCHUWING:**

Gebruik alleen de CTS-compatibele versie TSBC-10R3 van de remcartridge. (Controleer het onderdeelnummer en de geschiktheid op de verpakking.) Vorige versies van de remcartridge zijn niet compatibel met de Compact Tafelzaag.

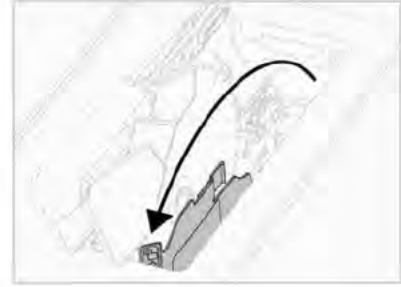
#### **WAARSCHUWING:**

Schakel altijd de hoofdschakelaar uit en trek de stekker uit het stopcontact voordat u aan uw zaag werkt of deze onderhoudt.

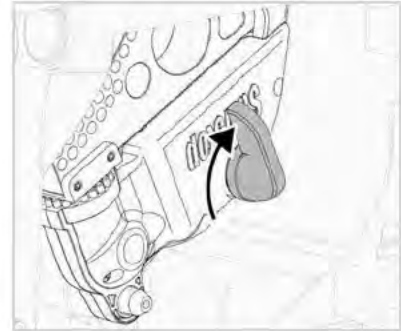
1. Open de stofafschermingsklep: gebruik een platte schroevendraaier of vergelijkbaar gereedschap om de vergrendeling te openen.



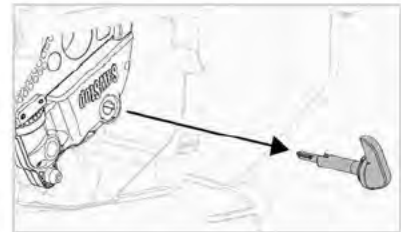
2. Terwijl het zaagblad volledig omhoog staat en het inzetstuk verwijderd is, draait u de stofafschermingsklep open.



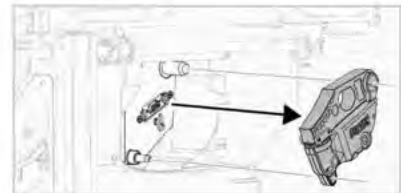
3. Draai de cartridgesleutel 90° met de klok mee.



4. Verwijder de cartridgesleutel.



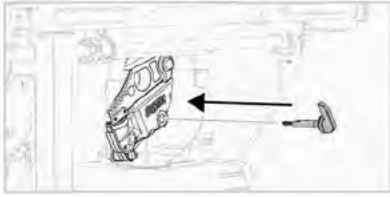
5. Verwijder de cartridge.



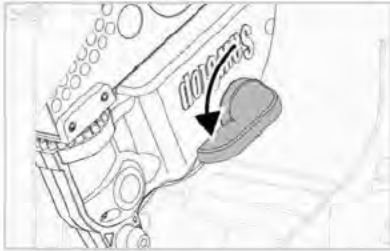
6. Plaats de nieuwe cartridge.



7. Plaats de cartridgesleutel.



8. Draai de cartridgesleutel 90° linksom om te vergrendelen.



9. Sluit de toegangsdeur van de cartridge.

10. Plaats het inzetstuk en de veiligheidsafdekking of het spouwmes.

### Wat te doen na een activering van de rem

Als u met het draaiende zaagblad in contact komt, dan laat de veer in de remcartridge los en wordt de rempal in het zaagblad geduwd. Het zaagblad en de cartridge worden opgeofferd om u te beschermen. Dit is een activering. Dit betekent ook dat u zowel de cartridge als het zaagblad moet vervangen.



#### WAARSCHUWING:

Schakel altijd de hoofdschakelaar uit en trek de stekker uit het stopcontact voordat u aan uw zaag werkt of deze onderhoudt.

1. Het terugtrekken van de doornsteun opnieuw instellen: tijdens normaal gebruik wordt de doornsteun op zijn plaats gehouden door een veerbelast ondersteuningsmechanisme dat de

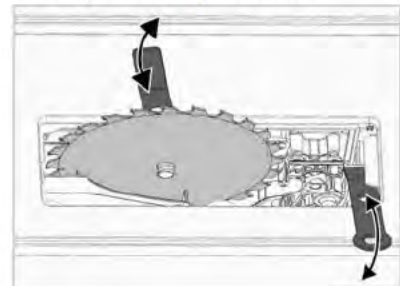
terugtrekbeugel wordt genoemd. Wanneer de rem geactiveerd wordt, wordt het impulsmoment van het draaiende zaagblad overgedragen op de doornsteun, waardoor het uit de terugtrekbeugel valt.

Om de doornsteun terug te zetten in de terugtrekbeugel, laat u het zaagblad volledig zakken door het handwiel voor de hoogteafstelling linksom te draaien totdat de onderste hoogtebegrenzing is bereikt. De doornsteun grijpt automatisch in het ondersteuningsmechanisme met een hoorbare klik. Draai nu het handwiel voor de hoogteafstelling rechtsom om de doornsteun en het zaagblad omhoog te brengen.

2. Open de remstofafschermingsklep en verwijder de cartridgesleutel.
3. Verwijder de asmoer en de sluitring. (zie pagina 26)

Zorg ervoor dat u geen onderdelen of gereedschap in de zaag laat vallen. Als er onderdelen zijn gevallen, kunt u deze mogelijk terugvinden door de stofafschermingsklep te openen of door de zaag te kantelen, zodat ze door de stofafvoer naar buiten kunnen glijden. Zorg ervoor dat alle onderdelen volledig verwijderd/terug op hun plaats zitten voordat u opnieuw begint.

4. Het blad zit vast in de rempal; u verwijdert het zaagblad en de remcartridge als één geheel. Gebruik de zaagbladsleutels als hefboomen om het blad van de asflens te duwen en de remcartridge van de bevestigingspennen. Wrik afwisselend een klein beetje tegen het zaagblad en de cartridge op de hieronder afgebeelde plaatsen.



#### WAARSCHUWING:

Draag handschoenen bij het hanteren van het zaagblad.

5. Til het zaagblad en de remcartridge uit de zaag.
6. De krachten tijdens het activeren kunnen ervoor gezorgd hebben dat uw blad een beetje verkeerd uitgelijnd is. Het wordt aanbevolen om uw zaagblad uit te lijnen met de versteksleuven (zie pagina 28) voordat u de zaag gebruikt.

Ga naar [SawStop.eu/contactom](http://SawStop.eu/contactom) de details van de activering door te geven. Uw input zal gebruikt worden in onze lopende onderzoeks- en ontwikkelingsprogramma's. U kunt de geactiveerde cartridge ook naar SawStop sturen en wij lezen de gegevens die in de cartridge zijn opgeslagen. Als uit de gegevens blijkt dat de activering werd veroorzaakt door contact met de huid, dan sturen wij u een gratis vervangende cartridge.

Gebruik alleen de CTS-compatibele remcartridge: TSBC-10R3. (Controleer het onderdeelnummer en de geschiktheid op de verpakking.) **Vorige versies van de remcartridge zijn niet compatibel met de Compact tafelzaag.**

## AFSTELLEN VAN HET SPLIJTMES OF HET SPOUWMES

Het splijtmes of het spouwmes worden in de klem van de veiligheidsafdekking gemonteerd en helpen voorkomen dat het werkstuk vast komt te zitten op het zaagblad. De uitlijning van de klem van de veiligheidsafdekking is in de fabriek correct ingesteld, maar na verloop van tijd en door gebruik kan de uitlijning van de klem verschuiven. De volgende instructies laten zien hoe u de klem kunt controleren en afstellen om zo het splijtmes of het spouwmes binnen de dikte van het zaagblad te centreren. Het volgende geldt voor zowel het splijtmes als het spouwmes. In de voorbeelden wordt het spouwmes gebruikt. Als u de uitlijning aanpast met het spouwmes, wordt het splijtmes ook gecentreerd, en omgekeerd.

### Centreren binnen de zaagsnede



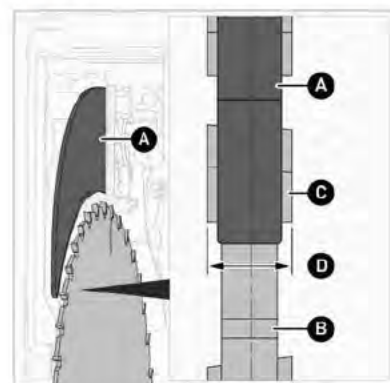
#### WAARSCHUWING:

Schakel altijd de hoofdschakelaar uit en trek de stekker uit het stopcontact voordat u aan uw zaag werkt of deze onderhoudt.

Als de klem van de veiligheidsafdekking goed is afgesteld, zal het spouwmes (A) gecentreerd zijn ten opzicht van de dikte van het zaagblad. Merk op dat het spouwmes dikker is

dan het stamblad (de behuizing van het zaagblad) (B), maar niet zo dik als de zaagsnede (D).

De zaagsnede is de werkelijke breedte van de snijzone, afhankelijk van de breedte van de tanden (C) (zie pagina 3).

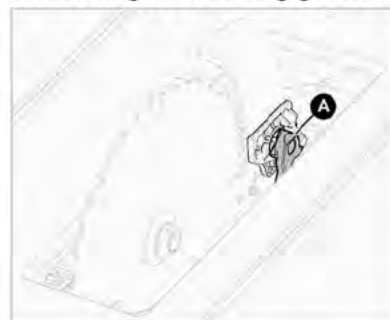


#### Benodigde gereedschappen:

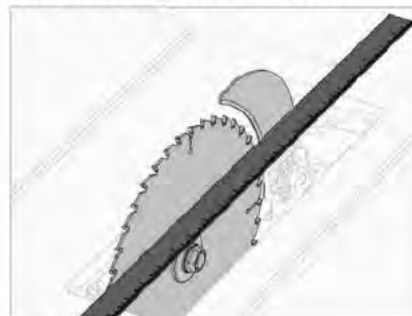
- Voelermaat
- Richtliniaal
- 4 mm inbussleutel
- Gebruik bij voorkeur een nieuw zaagblad. Controleer op zijn minst of het zaagblad niet kromgetrokken is.

#### Instructies:

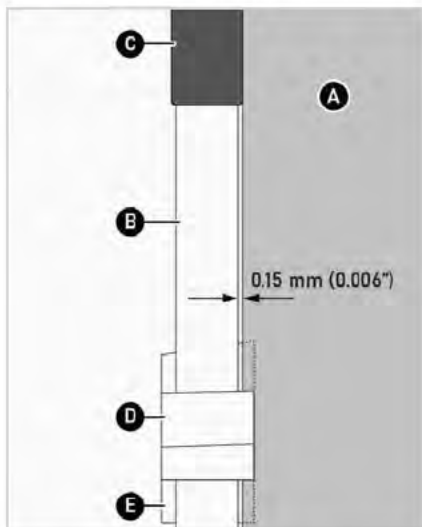
1. Zet het blad volledig omhoog, verwijder het inzetstuk en zorg ervoor dat de klem van de veiligheidsafdekking (A) volledig gesloten is.



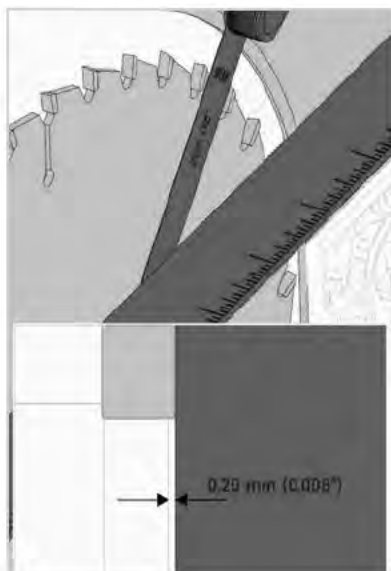
2. Plaats een liniaal tegen het spouwmes en langs het stamblad (niet tegen de tanden).



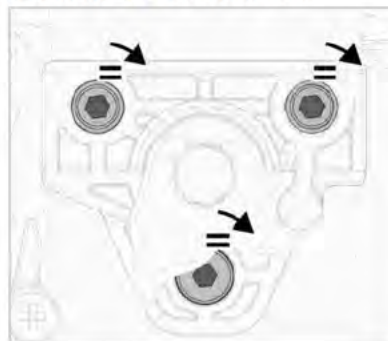
Deze afbeelding geeft het zicht weer wanneer u recht naar beneden op de tafel kijkt en toont de opening tussen de richtliniaal (A) en het stamblad (B), wanneer het spouwmes (C) gecentreerd is. De afbeelding toont ook een tand aan de bovenkant van het zaagblad (D) en een tand aan de onderkant van het zaagblad (E).



- Om de uitlijning te bevestigen, gebruikt u de voelmaat om de opening tussen het stamblad en de richtliniaal te controleren. De opening moet 0,15 mm (0,006") zijn. In dit voorbeeld is de opening 0,20 mm (0,008"). Dit betekent dat de klem naar rechts is verschoven.



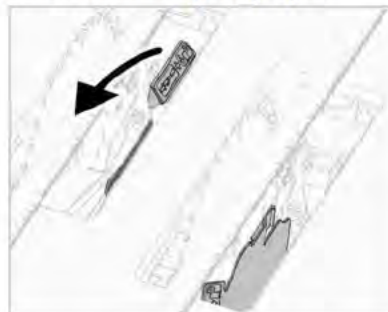
- Draai de drie klembevestigingsschroeven evenveel om de uitlijning van de klem aan te passen. In dit geval draait u de schroeven met de klok mee om de klem naar links te verschuiven.



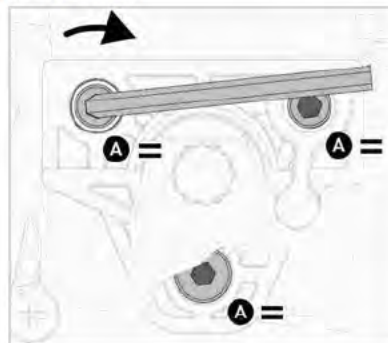
- Om toegang te krijgen tot de onderste schroef, opent u de stofafschermingsklep: gebruik een platte schroevendraaier of vergelijkbaar gereedschap om de vergrendeling te openen.



- Draai de stofafschermingsklep open.

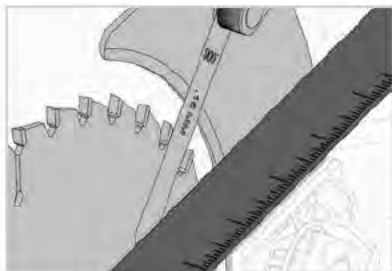


- Gebruik de bijgeleverde 4 mm inbusleutel om elke schroef (A) een kleine beetje gelijkmatig rechtsom te draaien.





- Controleer de opening opnieuw. Draai de schroeven, indien nodig, totdat u de waarde van 0,15 mm (0,006") bereikt. Zorg ervoor dat u elke schroef evenveel aandraait.



- Controleer de opening bij de bovenkant van het spouwmes. Laat het zaagblad zakken totdat de bovenkant van het spouwmes zich net boven de bovenkant van de tafel bevindt. Zorg er opnieuw voor dat de liniaal tegen de behuizing van het zaagblad rust, niet tegen de tanden.



- Als u klaar bent, sluit u de stofafschermingsklep en plaatst u het inzetstuk.

## Afstellen van de klemkracht

De klemhendel moet weerstand bieden wanneer u de hendel naar beneden draait om de klem te vergrendelen, en de klem moet het splijtmes of het spouwmes stevig op zijn plaats houden. Als de klem vergrendeld is, mag u het splijtmes of het spouwmes niet verticaal in de klem kunnen verschuiven. Tegelijkertijd moet u de klem helemaal naar beneden in de volledig vergrendelde stand kunnen draaien. Gebruik indien nodig de volgende procedure om de klemkracht af te stellen.



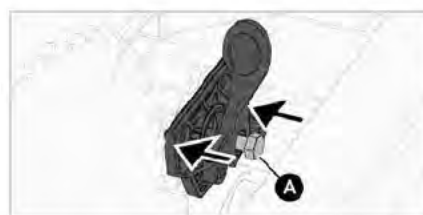
### WAARSCHUWING:

Schakel altijd de hoofdschakelaar uit en trek de stekker uit het stopcontact voordat u aan uw zaag werkt of deze onderhoudt.

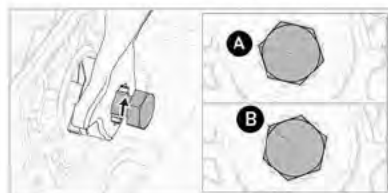
- Zorg ervoor dat de hoogtehoek op maximaal staat en dat het inzetstuk verwijderd is, open de klem en verwijder vervolgens de veiligheidsafdekking of het spouwmes.



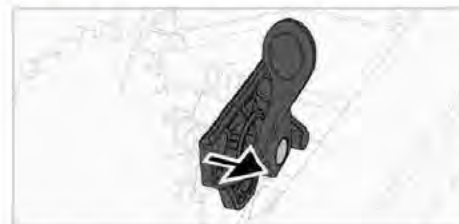
- Duw en houd de klemhendel en de klembeugel naar links om de kop (A) van de stelbout bloot te leggen.



- Als de klem te los zit, draait u de stelbout iets vaster door de bout een klein stukje met de klok mee te draaien. In dit voorbeeld wordt de bout slechts één positie gedraaid ten opzichte van de inkepingen in de klembeugel (A) (B).



- Laat de klem los zodat de veerdruk de klemhendel terug over de kop van de stelbout duwt.



Plaats de veiligheidsafdekking of het spouwmes en controleer de klemdruk. Pas indien nodig opnieuw aan.

Als de klemdruk te groot is, gebruikt u de voorgaande stappen maar draait u de stelbout linksom.

## UITLIJNING VAN HET ZAAGBLAD OP DE VERSTEKSLIEUVEN

Het uitlijningsproces bestaat uit twee procedures:

- Uitlijnen van het zaagblad op de versteksleuven.
- De schulpgeleider uitlijnen op de versteksleuven.

In deze procedure lijnt u het zaagblad uit met de versteksleuven. U kunt beide procedures voor elkaar uitvoeren – de volgorde maakt niet uit.

### Benodigde gereedschappen:

- Verstelbare combinatieschrijfhaak
- Markeerstift
- 10 mm dopsleutel of moersleutel
- 5 mm inbussleutel
- Voelermaat

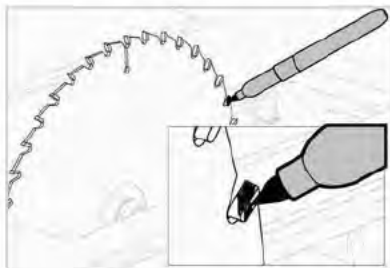


### WAARSCHUWING:

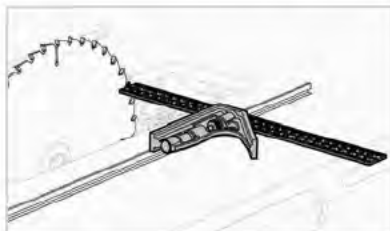
Schakel altijd de hoofdschakelaar uit en trek de stekker uit het stopcontact voordat u aan uw zaag werkt of deze onderhoudt.

### Instructies:

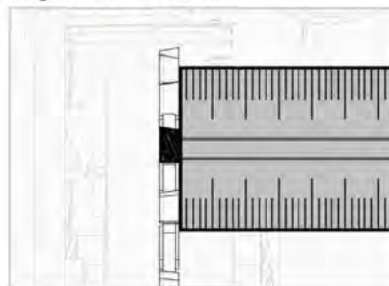
1. Met het zaagblad volledig omhoog en het inzetstuk verwijderd, markeert u een van de tanden aan de achterkant van het zaagblad.



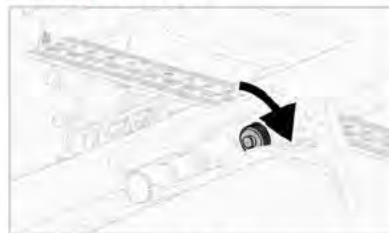
2. Draai de vergrendelknop van de combinatieschrijfhaak los en plaats de schrijfhaak vervolgens tegen de zijkant van de rechter versteksleuf bij de achterkant van het zaagblad. Lijn de gemarkeerde tand en het uiteinde van de liniaal uit.



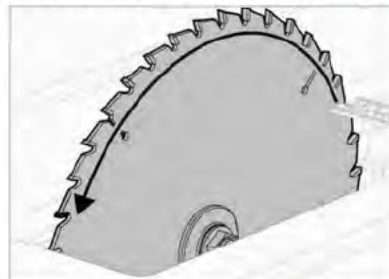
3. Schuif de liniaal tegen de zijkant van de gemarkeerde tand. Gebruik een lichte aanraking, buig het zaagblad niet door.



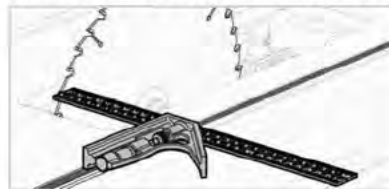
4. Draai de vergrendelknop op de combinatieschrijfhaak vast.



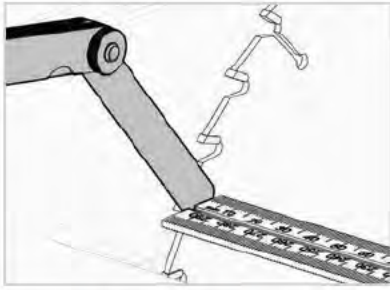
5. Draai het zaagblad zo dat de gemarkeerde tand zich aan de voorkant van het zaagblad bevindt.



6. Verplaats de combinatieschrijfhaak zodat het uiteinde van de liniaal uitgelijnd is met de gemarkeerde tand, waarbij u de schrijfhaak stevig tegen de zijkant van de versteksleuf houdt.



7. Als er een opening is, meet u de opening met de voelermaat. Als er een opening van 0,25 mm (0,010") of minder is, dan valt de uitlijning binnen het tolerantiebereik en is er geen verder werk nodig.



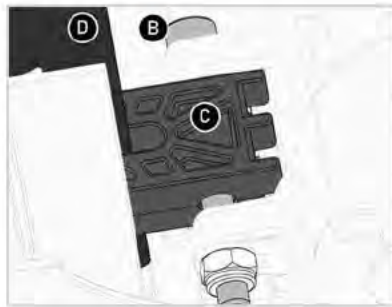
In dit voorbeeld is de opening groter dan 0,25 mm (0,010") en moet de uitlijning van het zaagblad worden aangepast.

Leg de schrijfhaak voorzichtig opzij.

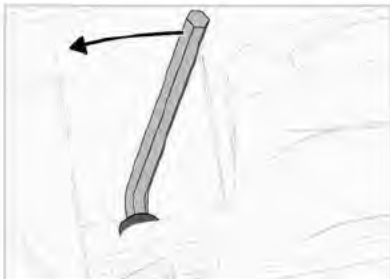
8. Verwijder het zaagblad en laat vervolgens het hoogtemechanisme volledig zakken.

Hier ziet u hoe het afstelmechanisme werkt:

- Draai de stelbout voor de uitlijning (B), die door het uitlijnblok (C) is geschroefd
- Het uitlijnblok rust tegen de beugel voor de uitlijning van het zaagblad (D)
- Door aan de bout te draaien duwt u de tappen naar rechts of links, waardoor het zaagblad verschuift.

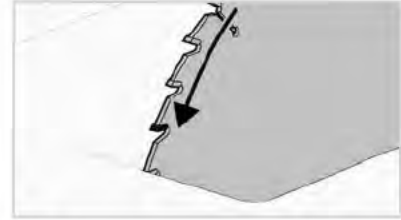


9. Gebruik de 5 mm inbussleutel om de stelbout voor de uitlijning een klein stukje te draaien.

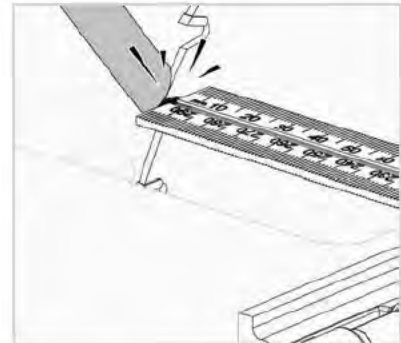


In dit voorbeeld wordt de bout met de klok mee gedraaid (alsof u vanaf de linkerkant van de zaag kijkt) om de tappen naar rechts te duwen, waardoor de gemeten opening wordt gesloten.

10. Plaats het zaagblad, draai de asmoer vast en draai de gemarkeerde tand naar voren.



11. Controleer de opening opnieuw. Als dit minder is dan 0,25 mm (0,010"), is het zaagblad uitgelijnd. Als de opening nog steeds te groot is, herhaalt u de stappen indien nodig.



In dit voorbeeld is de opening volledig gesloten.

## UITLIJNING VAN DE SCHULPGELEIDER OP DE VERSTEKSLIEUEN



### WAARSCHUWING:

Schakel altijd de hoofdschakelaar uit en trek de stekker uit het stopcontact voordat u aan uw zaag werkt of deze onderhoudt.

Het uitlijningsproces bestaat uit twee procedures:

- Uitlijnen van het zaagblad op de versteksleuven (zie pagina 28)
- De schulpgeleider uitlijnen op de versteksleuven

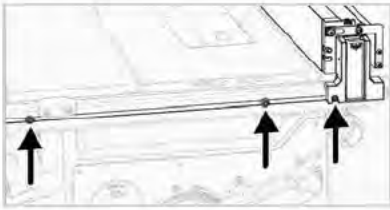
In deze procedure lijnt u de schulpgeleider uit met de versteksleuven. U kunt beide procedures voor elkaar uitvoeren – de volgorde maakt niet uit.

### Benodigd gereedschap:

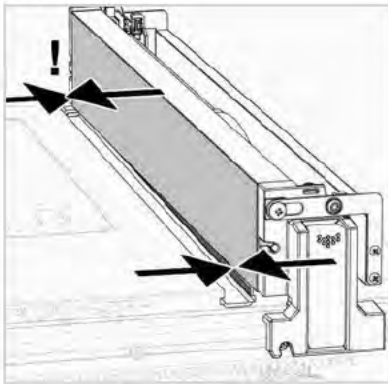
- 4 mm inbussleutel

## Instructies:

Er zijn drie sets bevestigingsnokken (A) (B) (C) op de voorste en achterste rails. Begin met het controleren van de rechternokken (A).



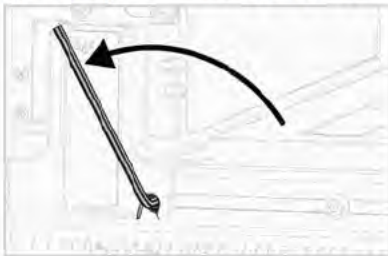
1. Monteer de schulpgeleider op de rechternokken.
2. Stel de schulpgeleider af totdat de schulpgeleider gelijk ligt met de rechter voorkant van de versteksleuf.



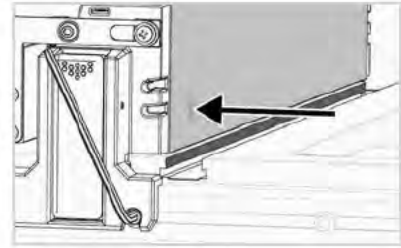
Als de schulpgeleider gelijk ligt over de gehele lengte van de versteksleuf, dan is de schulpgeleider uitgelijnd met de tafel en is er geen verder werk nodig voor deze set nokken.

In dit voorbeeld is de schulpgeleider verkeerd uitgelijnd, zodat de schulpgeleider aan de achterkant van de tafel in een hoek naar het blad staat.

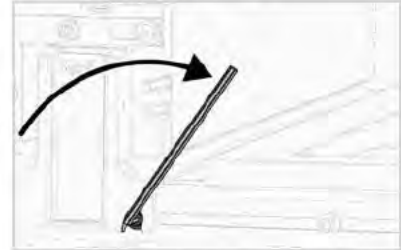
3. Gebruik de 4 mm inbusleutel om de bevestigingsnok op de achterste rail los te draaien.



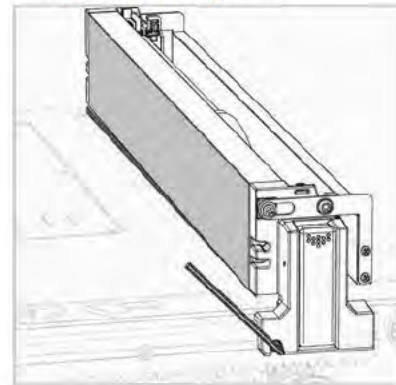
4. Verschuif de achterkant van de schulpgeleider en de bevestigingsnok naar links totdat de schulpgeleider uitgelijnd is met de versteksleuf.



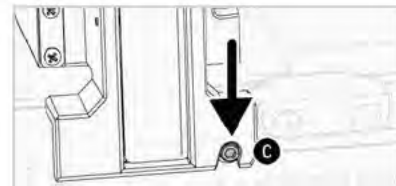
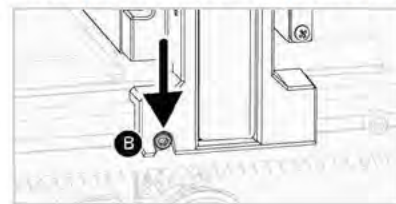
5. Draai de bevestigingsnok vast.



Als de schulpgeleider verkeerd uitgelijnd is in de andere richting (de voorkant van de schulpgeleider is dicht bij het blad), gebruik dan de vorige stappen op dezelfde manier om de verkeerde uitlijning te corrigeren.



Herhaal dit proces voor de andere twee sets nokken (B) (C).



## KALIBRATIE VAN DE VERSTEKHOEK

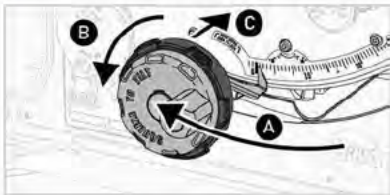
Gebruik de volgende procedure om de verstekhoek van het zaagblad te kalibreren met de verstekschaalverdeling. U moet ervoor zorgen dat het zaagblad haaks (90°) op het tafelblad staat wanneer de verstekhoek op 0° is ingesteld, en dat de verstekhoekindicator op 0° staat. Voor de beste resultaten plaatst u eerst een nieuw zaagblad van hoge kwaliteit.



### WAARSCHUWING:

Schakel altijd de hoofdschakelaar uit en trek de stekker uit het stopcontact voordat u aan uw zaag werkt of deze onderhoudt.

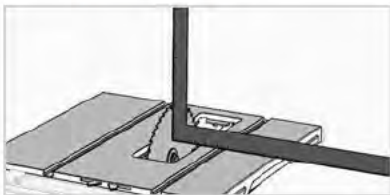
1. Stel de verstekhoek in op 0° (A) en draai vervolgens het wiel voor microafschuiving linksom totdat u een harde aanslag voelt (B). Duw het wiel naar binnen om de verstekhoek (C) te vergrendelen.



2. Verwijder het inzetstuk en breng het zaagblad omhoog tot de hoogste stand.

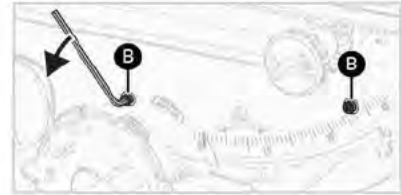


3. Plaats een schrijfhaak tegen het zaagblad (niet tegen een tand) en het tafelblad.

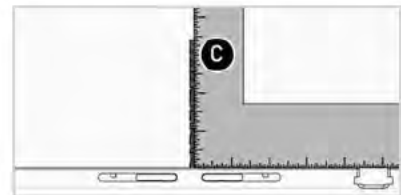


Als het zaagblad niet vlak tegen de schrijfhaak zit, gaat u verder met de volgende stappen. In dit voorbeeld is het zaagblad naar rechts gekanteld (A).

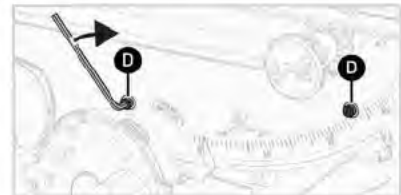
4. Gebruik de 4 mm inbusleutel om de twee borgmoeren voor de verstekhoek (B) los te draaien.



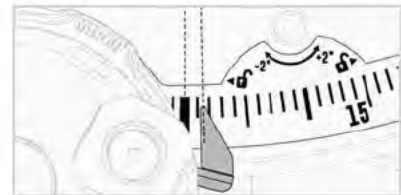
5. Draai de versteknok met de klok mee of tegen de klok in, zoals nodig, zodat het zaagblad gelijk komt te liggen met de schrijfhaak. In dit voorbeeld wordt de nok linksom gedraaid om het zaagblad naar links te verschuiven, loodrecht op de tafel (C).



6. Draai de borgmoeren (D) vast.



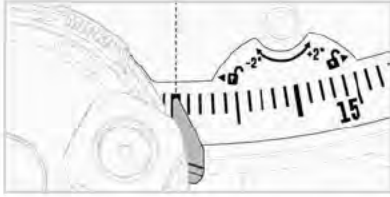
7. Controleer of de verstekhoekindicator op 0 staat. In dit voorbeeld wijst de indicator niet naar 0.



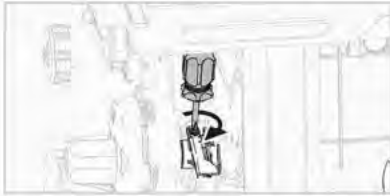
8. Draai de schroef voor de indicator los.



9. Verschuif de indicator om uit te lijnen met 0° op de verstekschaalverdeling.



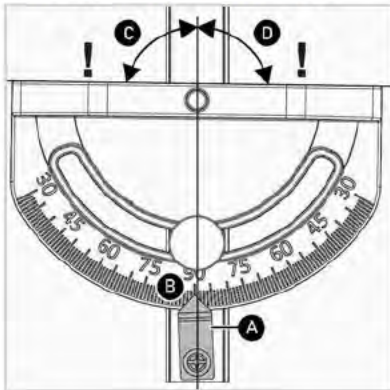
10. Draai de schroef voor de indicator vast.



## DE VERSTEMETER KALIBREREN

Controleer of de verstekkop, of schaal en aanwijzer correct zijn uitgelijnd met de geleiderail van de verstekmeter. In het volgende voorbeeld is de aanwijzer (A) uit de uitlijning geslagen, wat betekent dat de waarden op de schaal ten opzichte van de aanwijzer onjuist zijn.

In dit geval is de schaal ingesteld op 90° (B), maar de werkelijke hoek is 89,18° (C) of 90,82° (D).

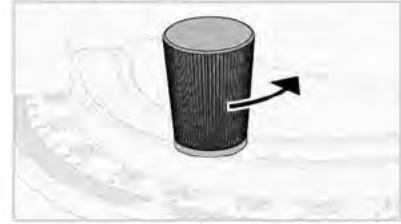


### Benodigde gereedschappen:

- Kruiskopschroevendraaier
- Combinatieschrijfhaak

### Instructies:

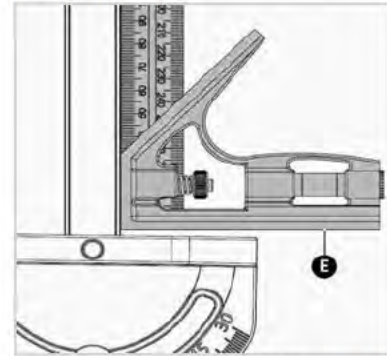
1. Draai de vergrendelknop los.



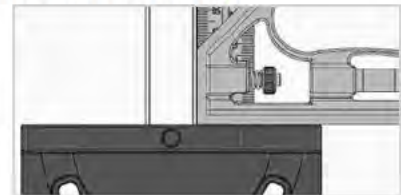
2. Draai de schroef voor de aanwijzer los.



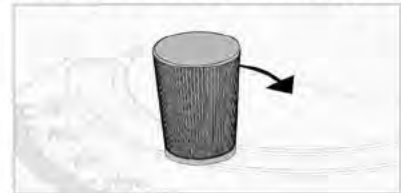
3. Draai de vergrendelknop op de combinatieschrijfhaak los, schuif de liniaal zo dat het uiteinde van de liniaal gelijk ligt met de onderkant van het aambeeld (E), en houd vervolgens de combinatieschrijfhaak tegen de zijkant van de geleiderail.



4. Schuif de combinatieschrijfhaak tegen de verstekkop en draai vervolgens de kop zodat deze plat tegen het aambeeld ligt.



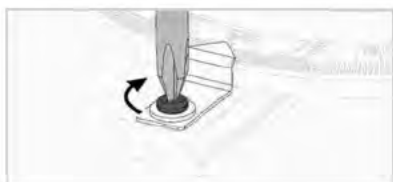
5. Terwijl u de verstekmaat en het hoekstuk stevig vasthoudt, draait u de vergrendelknop vast.



6. Draai de aanwijzer zo dat deze is uitgelijnd met de 90° markering op de verstekschaal.



7. Houd de aanwijzer stevig vast en draai vervolgens de schroef vast.



# PROBLEMEN OPLOSSEN

Zie de volgende tabel voor informatie over het oplossen van problemen. Als u een bepaald probleem en de oplossing niet kunt vinden, neem dan contact op met SawStop Service (ga naar [SawStop.eu/contact](http://SawStop.eu/contact).)

PROBLEEM	MOGELIJKE OORZAAK/OORZAKEN	AANBEVELING
De motor start niet en beide statuslampjes op de schakelkast zijn uit.	Er staat geen stroom op de zaag.	Zorg ervoor dat de stroomtoevoer naar de zaag ingeschakeld is en dat de juiste spanning wordt geleverd.
	Er is geen remcartridge in de zaag geïnstalleerd.	Installeer de remcartridge (zie pagina 28).
	De remcartridge is defect.	Vervang de remcartridge door een nieuwe cartridge (zie pagina 28).
De motor start niet: de aan/uitschakelaar staat aan, het rode statuslampje brandt continu, het groene statuslampje is uit.	De remcartridge is defect.	Vervang de remcartridge door een nieuwe cartridge (zie pagina 28).
De motor start langzaam en/of bereikt niet de volledige werksnelheid.	De elektrische voedingsspanning is te laag.	Controleer of de zaag de juiste spanning krijgt (zie pagina 4).
De motor stopte onverwacht tijdens het gebruik, maar de rem werd niet geactiveerd.	Er werd tegen de Start/stop-knop gestoten.	Zorg ervoor dat de Start/stop-knop in de UIT-stand staat en start de zaag opnieuw.
	Het te zagen materiaal overbelast het veiligheidsdetectiesysteem (bijv. groen of nat hout).	Gebruik een andere houtsoort of snede in de Bypass-modus (zie pagina 21).
	De elektrische voeding van het systeem viel, althans tijdelijk, uit.	Zorg ervoor dat de stroomtoevoer naar de zaag ingeschakeld is en dat u de juiste spanning gebruikt (zie pagina 4).
	De remcartridge is defect.	Vervang de remcartridge door een nieuwe cartridge (zie pagina 28).
	Loszittende asmoer.	Controleer of de asmoer goed vastzit en draai deze zo nodig vast.



PROBLEEM	MOGELIJKE OORZAAK/OORZAKEN	AANBEVELING
Kan de zaag niet in de Bypass-modus inschakelen.	De procedure voor het starten van de zaag in Bypass-modus is niet voltooid.	Volg de stappen voor het starten van de zaag in Bypass-modus (zie pagina 21).
De rem werd geactiveerd, hoewel er niet per ongeluk contact was.	Een elektrisch geleidend materiaal heeft contact gemaakt met het blad, de as of de asschijf.	Zorg ervoor dat er geen metaal of ander geleidend materiaal in aanraking komt met het blad, de as of de poelie. Gebruik de Bypass-modus om geleidende materialen te snijden (zie pagina 21).
	Het splijtmes of het spouwmes kwam in contact met het blad.	Zorg ervoor dat het splijtmes of het spouwmes uitgelijnd is en stevig vastgeklemd zit. Er moet een ruimte van 4-8 mm zijn tussen het mes en het splijtmes of het spouwmes (zie pagina 3).
	Het blad maakte contact met de rempal.	Zorg ervoor dat er een ruimte van 1,5 mm tot 3 mm is tussen de tanden van het blad en het dichtstbijzijnde punt op de remcartridge. Gebruik alleen een blad van 10" (254 mm) (zie pagina 3).
Het blad raakt de rempal tijdens de installatie.	Het blad heeft de verkeerde maat.	Gebruik alleen een blad van 10" (254 mm) (zie pagina 3).
Kan de cartridgesleutel niet installeren.	De sleutel is niet goed gedraaid om uitgelijnd te worden met het sleutelgat in de cartridge.	Gebruik alleen een blad van 10" (254 mm) (zie pagina 3).
	De as van de cartridgesleutel zit vast in de cartridge of op de cartridgehouder.	Draai de sleutel zodat de hendel recht naar de rempal wijst.
Het omhoog of omlaag brengen van het blad voelt of klinkt ruw.	Het uitlijnblokje is versleten.	Plaats het uitlijnblokje terug.

PROBLEEM	MOGELIJKE OORZAAK/OORZAKEN	AANBEVELING
De zaag maakt geen nauwkeurige schuine zaagsneden.	Het afschuinmechanisme is niet goed afgesteld.	Stel het afschuinmechanisme af (zie pagina 36).
	De zwaaihoekindicator is niet goed afgesteld.	Stel de afkanthoekindicator in (zie pagina 36).
Kan de remcartridge niet verwijderen.	Het terugtrekmechanisme is niet teruggezet, waardoor de toegang tot de remcartridge geblokkeerd is.	Zet het terugtrekmechanisme terug door het blad volledig te laten zakken door het verhogingswiel linksom te draaien tot het stopt. U hoort het terugtrekmechanisme terugklikken in de normale bedieningspositie.
	De cartridgesleutel is nog geïnstalleerd.	Verwijder de cartridgesleutel.
	De cartridge wordt op de montagepennen gebonden.	Wrik de cartridge met de asmoersleutel van de pennen.
Kan de remcartridge niet installeren.	Het terugtrekmechanisme is niet teruggezet, waardoor de toegang tot de remcartridge geblokkeerd is.	Zet het terugtrekmechanisme terug door het blad volledig te laten zakken door het verhogingswiel linksom te draaien tot het stopt. U hoort het terugtrekmechanisme terugklikken in de normale bedieningspositie.
	De gaten in het remcartridgehuis zijn niet uitgelijnd met de montagepennen.	Zorg ervoor dat de montagegaten in de remcartridge uitgelijnd zijn met de montagepennen.
	Er zit vuil op of rond de montagepennen of in de montagegaten van de cartridge.	Zorg ervoor dat de pennen en montagegaten schoon en vrij van obstructies zijn.
	Het blad grijpt in op de rempal.	Gebruik alleen een blad van 10" (254 mm) (zie pagina 3).

PROBLEEM	MOGELIJKE OORZAAK/OORZAKEN	AANBEVELING
Hendel van tafelinzetstuk gaat moeilijk dicht.	Versleten insteekslot.	Gebruik de bijgeleverde 4 mm inbusleutel om de vergrendeling van het inzetstuk te sluiten.
	Stof en vuil in de vergrendeling.	Verwijder de enkele schroef waarmee de vergrendeling aan het inzetstuk vastzit. Verwijder de vergrendeling en reinig deze met een licht oplosmiddel zoals isopropylalcohol. Installeer de vergrendeling opnieuw.



SawStop.eu  
SawStop.uk

SalesEurope@SawStop.com  
SupportEurope@SawStop.com

**SawStop** 11555 SW Myslony St, Tualatin, OR 97062 USA  
**TTS Europe SE** 73240 Wendlingen a.N., DE  
**UK Rep** Authorised Rep Compliance Ltd., ARC House,  
Thurnham, Lancaster, LA2 0DT, UK.